

Codice 104943

Descrizione Carrello quadrato per bidoni DURABIN da 90L - 4 ruote - 39 × 16,5 × 41,5 cm - rPP - Durable

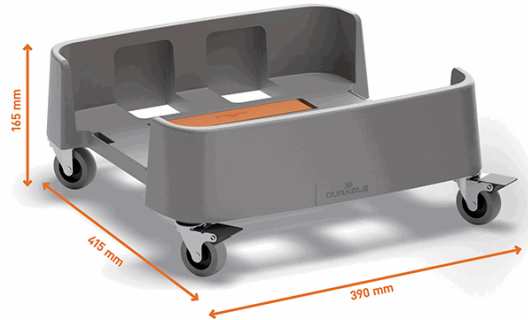
PartNumber 3341-37

UMV 1



Descrizione Estesa

Carrello in rPP, quadrato, perfetto per trasportare agevolmente i bidoni. Può reggere fino a 100 kg e le quattro ruote pivotanti lo rendono stabile e resistente. Realizzato con almeno l'80% di polipropilene riciclato (ad eccezione delle ruote). Adatto per l'uso in ambienti interni ed esterni coperti. Utilizzabile su superfici piane in magazzini, aree di produzione, mense, ecc. Dotato di 4 ruote pivotanti, di cui due dotate di freno. Può essere agganciato ad altri carrelli DURABIN® 60L e/o carrelli DURABIN® 90L grazie ai connettori in dotazione (massimo 4 carrelli in serie).
Dimensioni: 390 × 165 × 415 mm



Dati Logistici



h 15,30 cm
l 42,10 cm
p 41,00 cm



2.454,00 g



cf 1 pz
im 1 pz



pz 4005546742199
cf
im

Dati di Vendita

Venduto a conf. **No**
Nr pezzi x conf. 0



Consegna Diretta **No**

Articolo Green **No**

Certificazioni

Caratteristiche

Colore	Grafite
Materiale	rPP
Tipologia	Carrelli per bidoni Durabin
Dimensione	39 x 16,5 x 41,5cm
Coperchio	nd
Apertura	Superiore
Idoneo al contatto con alimen	nd
Procedure HACCP	nd
Capienza	90L