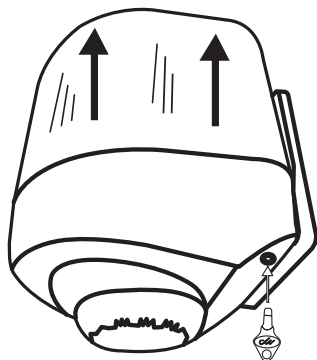
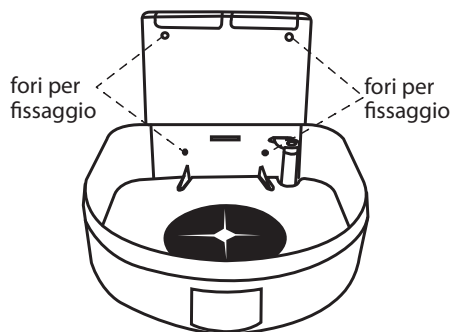


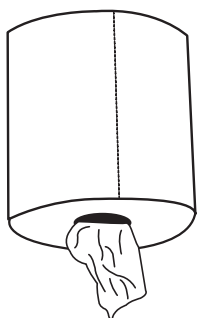
ISTRUZIONI DISPENSER PER ROTOLO CARTA A SFILAMENTO INTERNO



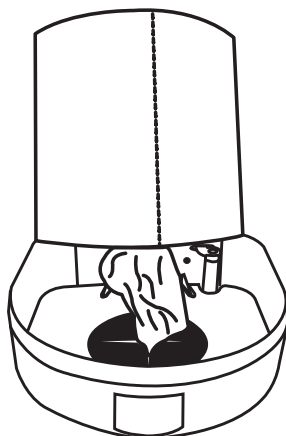
Aprire il dispenser con la chiave in dotazione e sfilare il coperchio.



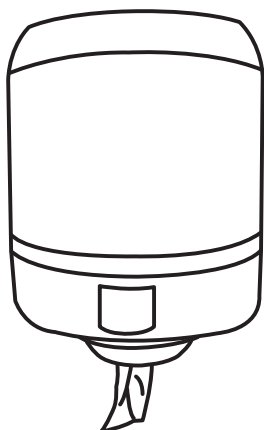
Fissare il dispenser alla parete con le viti in dotazione utilizzando i fori sulla piastra di fissaggio.



Sfilare la carta del rotolo dall'interno.



Inserire il lembo di carta nel foro a stella nel fondo del dispenser facendolo uscire da sotto.



Fissare il coperchio trasparente sul dispenser e chiudere con la chiave in dotazione. Tirare la carta e strapparla con l'apposito seghetto sul fondop