







Plastificatrice Office Professional A4



-  **MANUALE D'ISTRUZIONE**
-  **OPERATING MANUAL**
-  **GUIDE D'UTILISATION**
-  **BEDIENUNGSANLEITUNG**



IT

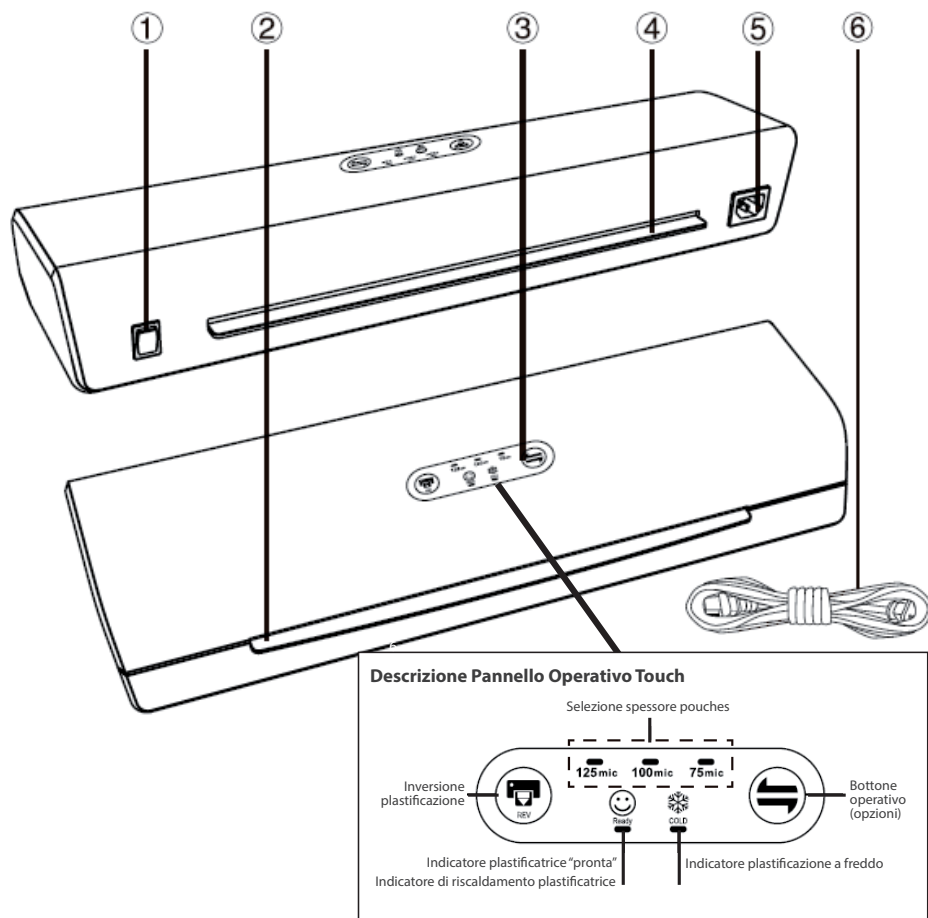


Plastificatrice Office Professional A4

1. Dotazione	4
2. Parti dell'apparecchio	5
3. In generale	6
Leggere e conservare le istruzioni per l'uso	6
Descrizione pittogrammi	6
4. Sicurezza	7
Utilizzo conforme alla destinazione d'uso	7
Note relative alla sicurezza	7-11
5. Prima messa in servizio	11
Controllare la plastificatrice e la dotazione	11
Installazione plastificatrice	11
Accensione / spegnimento plastificatrice	11
Precauzioni d'uso	12
Funzione di sospensione automatica	12
6. Utilizzo	12
Plastificazione a caldo	12
Plastificazione a freddo	13
Funzione di inversione di marcia	13
7. Pulizia	13
Pulizia dei rulli di riscaldamento	13
8. Conservazione	14
9. Dati tecnici	15
10. Dichiarazione di conformità	15
11. Smaltimento	15

1. Dotazione

1 x Plastificatrice A4, Istruzioni per l'uso



- 1 Interruttore di accensione / spegnimento (**ON/OFF**)
- 2 Vano di inserimento della pouch
- 3 Pannello operativo Touch
- 4 Uscita pouch
- 5 Ingresso cavo di alimentazione
- 6 Cavo di alimentazione

Leggere e conservare le istruzioni per l'uso



Le presenti istruzioni per l'uso appartengono alla presente plastificatrice A4 (di seguito chiamata solo "plastificatrice"). Contengono informazioni importanti relative alla messa in funzione e all'utilizzo.

Prima di mettere in funzione la plastificatrice leggere attentamente le istruzioni per l'uso, in particolar modo le note relative alla sicurezza. Il mancato rispetto delle presenti istruzioni per l'uso può provocare ferite gravi o danni alla plastificatrice.

Conservare le istruzioni per l'uso per usi futuri. Trasferendo la plastificatrice a terzi, consegnare assolutamente anche il presente manuale di istruzioni.

Descrizione pittogrammi

Nelle istruzioni per l'uso, sulla plastificatrice stessa o sull'imballaggio sono riportati i seguenti pittogrammi e le seguenti parole d'avvertimento.



AVVERTENZA!

Questo simbolo / parola d'avvertimento indica un pericolo a rischio medio che, se non evitato, può avere come conseguenza la morte o una ferita grave.

AVVISO!

Questa parola d'avvertimento indica la possibilità di danni.



Questo simbolo dà utili informazioni aggiuntive sul funzionamento o sull'utilizzo.



Dichiarazione di conformità (vedi capitolo "Dichiarazione di conformità"); i prodotti identificati con questo simbolo soddisfano tutte le norme comunitarie applicabili nello Spazio economico europeo.



Il sigillo "sicurezza testata" (pittogramma GS) certifica che un prodotto risponde ai requisiti richiesti dalla legge tedesca relativa alla sicurezza dei prodotti (ProdGS). Il pittogramma GS indica che, in caso di utilizzo conforme e non conforme prevedibile del prodotto contrassegnato, la sicurezza e la salute dell'utilizzatore non sono a rischio. Trattasi di una certificazione di sicurezza facoltativa emessa da TÜV Rheinland.



Leggere le istruzioni per l'uso.



Il simbolo indica che il prodotto corrisponde alla CLASSE II (doppio isolamento). Non è necessaria una connessione elettrica di sicurezza a terra (massa).



Utilizzare la plastificatrice solo in ambienti chiusi.

4. Sicurezza

Utilizzo conforme alla destinazione d'uso

La plastificatrice è stata concepita esclusivamente per plastificare. È destinata soltanto all'uso in ambito privato e in ambito professionale.

Utilizzare la plastificatrice solo come descritto nelle presenti istruzioni per l'uso. Ogni altro utilizzo è da intendersi come non conforme alla destinazione d'uso e può provocare danni a cose se non addirittura a persone. La plastificatrice non è un giocattolo.

Il produttore o rivenditore non si assume alcuna responsabilità per i danni dovuti all'uso non conforme alla destinazione o all'uso scorretto.

Note relative alla sicurezza



AVVERTENZA!

Pericolo di scosse elettriche!

Un collegamento elettrico guasto, una tensione di rete troppo elevata o un funzionamento non corretto può provocare una scossa elettrica.

- Collegare la plastificatrice esclusivamente all'interno e solo ad una presa di corrente da AC 220–240 V correttamente installata con contatto a terra.
- La spina o il cavo di prolunga devono essere dotati di contatto di terra.
- Allacciare la plastificatrice solo ad una presa di corrente accessibile, in modo da poter staccare la plastificatrice subito dalla rete in caso di anomalie.

- Non usare la plastificatrice se presenta danni visibili e se il cavo di alimentazione o la spina sono difettosi.
- Se il cavo di alimentazione della plastificatrice è danneggiato, dovrà essere sostituito dal produttore o dal suo servizio assistenza clienti, oppure da una persona parimenti qualificata.
- Non aprire l'involucro, bensì far eseguire la riparazione da personale qualificato. Rivolgersi, per questo, al centro d'assistenza indicato sul tagliando di garanzia. In caso di riparazioni eseguite in proprio, allacciamento non corretto, modifiche costruttive o errato utilizzo, si escludono responsabilità e diritti di garanzia.
- Per le riparazioni, utilizzare solo componenti che corrispondono alle specifiche originali dell'apparecchio. La plastificatrice contiene parti elettriche e meccaniche che sono indispensabili protezioni da fonti di pericolo.
- Non utilizzare la plastificatrice con un timer esterno o un sistema di controllo a distanza separato.
- Mai immergere in acqua o altri liquidi la plastificatrice, il cavo di alimentazione o la spina.
- Mai toccare la spina con le mani umide.
- Non svolgere altre attività durante il funzionamento della plastificatrice (come ad es. la pulizia).
- Mai tirare la spina dalla presa afferrando il cavo di alimentazione, bensì afferrare sempre la spina.
- Non servirsi mai del cavo di alimentazione per reggere l'apparecchio.
- Tenere la plastificatrice, la spina o il cavo di alimentazione al di fuori dalla portata da fiamme libere e superfici roventi.
- Posare il cavo di alimentazione in modo tale che non vi si possa inciampare.
- Non piegare il cavo di alimentazione e non farlo passare su spigoli vivi.
- Utilizzare la plastificatrice solo in ambienti chiusi. Non utilizzarla in ambienti umidi o sotto la pioggia.

- Non riporre mai la plastificatrice in posizione tale che possa cadere in una vasca o in un lavandino.
- Non toccare mai con le mani la plastificatrice caduta in acqua. In tale eventualità sfilare subito la spina.
- Fare in modo che bambini non possano infilare oggetti nella plastificatrice.
- Se non si utilizza la plastificatrice, se la si pulisce o se si verifica un malfunzionamento, spegnere sempre il dispositivo e staccare la spina dalla presa di corrente.

 **AVVERTENZA!**

Pericoli per bambini e persone con ridotte capacità psichiche, sensoriali o mentali (per esempio persone parzialmente disabili, persone anziane con ridotte capacità psichiche e mentali) o ridotta esperienza e conoscenza (per esempio bambini più grandi).

- La presente plastificatrice può essere utilizzata da bambini di età superiore a otto anni e da persone con ridotte capacità psichiche, sensoriali o mentali, come anche da persone senza esperienza/conoscenza, a condizione che durante l'utilizzo vengano supervisionati o se loro è stato spiegato l'utilizzo sicuro dell'apparecchio e i rischi connessi al suo utilizzo. Non permettere ai bambini di giocare con la plastificatrice. Non è consentito ai bambini incustoditi di pulire e prendersi cura dell'apparecchio.
- Tenere i bambini minori di otto anni lontani dalla plastificatrice e dal cavo di collegamento.
- Non lasciare incustodita la plastificatrice né eseguire altre attività durante il funzionamento.
- Evitare che i bambini giochino con la pellicola d'imballaggio. Bambini potrebbero imprigionarvisi e soffocare.
- Tenere la plastificatrice fuori dalla portata degli animali domestici

- Segnalare questi pericoli anche ad altri utilizzatori.

AVVISO!

Pericolo di danneggiamento!

Un utilizzo non conforme alla destinazione d'uso potrebbe portare a danneggiamenti.

- Collocare la plastificatrice su un piano di lavoro agevolmente accessibile, orizzontale, asciutto, resistente al calore e opportunamente stabile. Non collocare la plastificatrice sul bordo o spigolo della superficie.
- Per evitare che il calore si accumuli, la plastificatrice non va collocata in diretta vicinanza di una parete o sotto un pensile o simili ostacoli.
- Tenere la plastificatrice al riparo dai raggi diretti del sole.
- Non collocare mai la plastificatrice sopra o vicino a superfici calde (ad es. fornelli, riscaldamento ecc.).
- Evitare che il cavo di alimentazione entri in contatto con parti roventi.
- Non esporre mai la plastificatrice a temperature elevate (riscaldamento ecc.) o a fattori atmosferici (ad es. pioggia).
- Mai versare liquidi nella plastificatrice.
- Non plastificare mai documenti bagnati od oggetti organici (come fiori, foglie ecc.).
- Non ritagliare la pouch prima della plastificazione e non tagliare in nessun caso i bordi sigillati della pellicola.
- Non utilizzare più la plastificatrice se i suoi componenti di plastica sono screpolati o spaccati, o se si sono deformati. Sostituire i componenti danneggiati soltanto con gli appropriati ricambi originali.
- Plastificare solo a temperatura ambiente (ca. 10–25 °C).
- Non inserire oggetti metallici (ad esempio graffette, punti

metallici ecc.) o altri materiali non progettati per questa plastificatrice, nel vano di inserimento della pouch.

- La plastificatrice è dotata di fessure d'aerazione. Non coprirle mai con altri oggetti come riviste, coperte o simili ostacoli.

5. Prima messa in servizio

Controllare la plastificatrice e la dotazione

AVVISO!

Pericolo di danneggiamento!

Se si apre la confezione con un coltello affilato o altri oggetti appuntiti e non si presta sufficiente attenzione, è possibile danneggiare subito la plastificatrice.

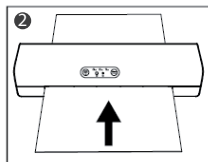
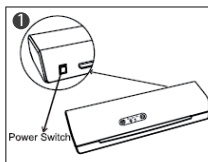
- Nell'aprire la confezione fare molta attenzione.

1. Estrarre la plastificatrice dall'imballaggio.
2. Controllare che la plastificatrice o le parti singole non siano stati danneggiati. In tale eventualità non utilizzare la plastificatrice. Rivolgersi all'indirizzo del servizio assistenza clienti del produttore indicato nel tagliando di garanzia.
3. Controllare se la fornitura è completa.

Installazione plastificatrice

1. Azionare la macchina su una superficie piana e stabile.
2. Assicurarsi che vi sia spazio sufficiente sul retro della macchina per consentire l'uscita delle pouches.
3. Assicurarsi di utilizzare la corretta alimentazione: AC220-240V, 50Hz. Le informazioni sull'alimentazione devono fare riferimento all'etichetta di classificazione accanto alla spina della macchina.

Accensione / spegnimento plastificatrice

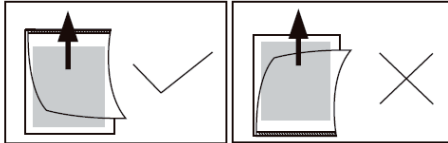


1. Attivare l'interruttore di alimentazione e scegliere lo spessore adatto della pouch. Quando si accende, è possibile iniziare.
2. Inserire la pouch nella plastificatrice.

3. Per accendere / spegnere la plastificatrice spingere l'interruttore di accensione / spegnimento (**ON / OFF**)

Precauzioni d'uso

Verificare la pouch prima dell'utilizzo e assicurarsi l'inserimento della pouch dal lato chiuso. Osservare la seguente immagine:



1. Osservare l'immagine corretta: l'estremità di ingresso è quella chiusa.
2. Osservare l'immagine errata: l'estremità di entrata è quella aperta.

Per la plastificazione di pouches di diverso spessore non è possibile modificare la velocità ma è possibile modificare la temperatura. La velocità non influenzerà la plastificazione. I documenti plastificati mantengono una buona protezione nel tempo. Il nostro suggerimento è di plastificare due volte i documenti per una protezione ancora più elevata. Inoltre è opportuno seguire sempre alcune precauzioni:

Quando si accende la macchina, spegnerla solo dopo almeno 1 minuto.

Funzione di sospensione automatica

1. La macchina è dotata della funzione di sospensione automatica: quando la macchina non viene utilizzata per più di 30 minuti, smetterà anche di scaldarsi, il motore smetterà di funzionare e la spia lampeggerà lentamente. Se si desidera è possibile riattivare la macchina semplicemente toccando il pannello operativo o il pulsante di inversione "☺"; è possibile inoltre inserire direttamente le pouches.
2. Il motore sarà in funzione di sospensione quando la spia lampeggerà.
3. Il pannello operativo touch sarà bloccato quando le pouches saranno in plastificazione.
4. La pouch si inverte quando si preme il pulsante di inversione. Il motore continuerà a funzionare finché la pouch sarà completamente espulsa.
5. Quando la macchina verrà improvvisamente interrotta durante un ciclo di lavoro, basterà riaccenderla: la pouch sarà automaticamente espulsa. ☹

6. Utilizzo

Plastificazione a caldo

1. In base allo spessore della pouch, impostare, su pannello a sfioramento, la temperatura corretta, al fine di avere una laminazione perfetta.
2. Lasciare scaldare per 1 minuto. L'indicatore "☺
Ready" si accenderà e smetterà di lampeggiare quando la plastificatrice raggiungerà la temperatura adeguata.
3. Inserire la pouch che si desidera laminare nella fessura di ingresso. I fogli verranno quindi automaticamente plastificati.

Plastificazione a freddo

Dopo aver acceso la plastificatrice impostare il pannello a sfioramento nella seguente "😊" per impostare la plastificazione a freddo. Attendere fino a quando la spia "❄️" si sarà accesa; da questo momento è possibile avviare la plastificazione.

Funzione di inversione di marcia

Se si vuole fermare la plastificatrice in caso di inceppamento durante la plastificazione, premere il bottone di inversione di marcia "🔄"

7. Pulizia

AVVERTENZA!

Pericolo di ustioni!

Durante il lavoro la plastificatrice si scalda molto. È possibile bruciarsi.

- Prima di pulire la plastificatrice, attendere sempre che si sia completamente raffreddata.

AVVISO!

Pericolo di corto circuito

Infiltrazioni d'acqua nel corpo possono provocare corto circuito.

- Mai immergere la plastificatrice nell'acqua.
- Assicurarsi che l'acqua non possa infiltrarsi nell'alloggiamento.

AVVISO!

Pericolo di danneggiamento!

L'uso improprio della plastificatrice può danneggiarla.

- Non utilizzare detergenti aggressivi, spazzolini con setole metalliche o di nylon, spugne metalliche e nemmeno utensili appuntiti o metallici quali coltelli e simili. Essi potrebbero danneggiare le superfici.
- Si raccomanda di non mettere la plastificatrice nella lavastoviglie. Si romperebbe irrimediabilmente.

1. Prima di pulire l'apparecchio, sfilare la spina dalla presa.
2. Attendere che la plastificatrice si raffreddi completamente.
3. Pulire la plastificatrice passando un panno leggermente umido. Far asciugare completamente tutti i pezzi.

Pulizia dei rulli di riscaldamento

1. Accendere la plastificatrice, spingendo l'interruttore di accensione / spegnimento (ON/OFF) ❶ su "ON".
2. Quando la spia Ready si illumina di rosso, piegare un foglio di carta e introdurlo con la piega in avanti nel vano di inserimento della pellicola 2.
3. Ripetere questa procedura fino a quando i residui adesivi non aderiscono più alla carta.
4. Spegnerla la plastificatrice, spingendo l'interruttore di accensione / spegnimento (ON/OFF) ❶ su "OFF".

8. Conservazione

AVVISO!

Pericolo di danneggiamento!

Una cattiva conservazione della plastificatrice può causare danni al dispositivo.

- Non conservare la plastificatrice vicino a una fonte di calore.
- Non piegare né schiacciare il cavo di alimentazione.

Conservare la plastificatrice solo in condizione asciutta.

Conservare sempre la plastificatrice in un luogo pulito e asciutto, protetto dalla luce solare diretta e inaccessibile ai bambini.

Utilizzare a tal fine l'imballaggio originale.

9. Dati tecnici

OfficeProfessional A4

Tipo di plastificazione:	caldo/freddo
Luce di plastificazione:	max 230mm
Pouches:	max f.to A4
Spessore pouches:	fino a 2x125mic
Tempo di preriscaldamento:	1 min
Sistema di riscaldamento:	4 rulli
Temperatura preimpostata:	75/100/125mic
Velocità massima:	800mm/min
Indicatore LED "ready":	si
Funzione RELEASE/Antinceppamento:	si
Funzione REVERSE:	si
Dimensioni:	41,6x15,8x8,6cm
Consumo energia:	1000W
Peso:	2,5kg

10. Dichiarazione di conformità



E' possibile richiedere la dichiarazione di conformità CE all'indirizzo indicato nella voce garanzia.

11. Smaltimento



Smaltimento dell'imballaggio

Smaltire l'imballaggio differenziandolo. Conferire il cartone e la scatola alla raccolta di carta straccia, avviare la pellicola al recupero dei materiali riciclabili.

Smaltire apparecchio esausto

(Applicabile nell'Unione Europea e altri stati con sistemi di raccolta differenziata)



Non smaltire gli apparecchi dismessi nei rifiuti domestici!

Se un giorno la plastificatrice non dovesse essere più utilizzabile, ogni consumatore è obbligato per legge, a smaltire gli apparecchi non più utilizzati separatamente dai rifiuti domestici per esempio presso un centro di raccolta comunale/di quartiere. Così è sicuro che gli apparecchi dismessi vengono correttamente smaltiti e per evitare ripercussioni negative sull'ambiente. Per questo motivo gli apparecchi elettrici sono contrassegnati con il simbolo cui sopra.



EN

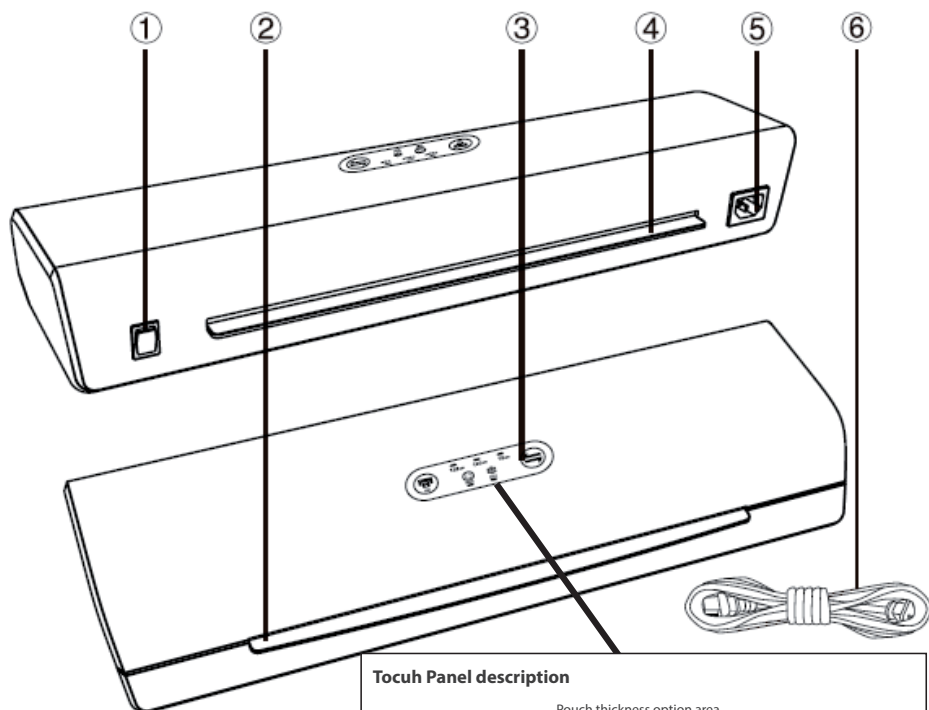


Laminator Office Professional A4

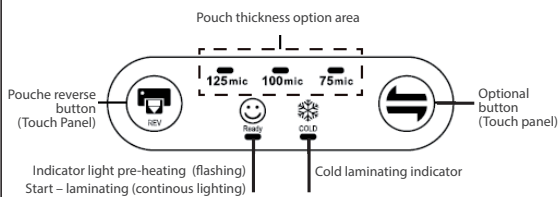
1. Product contents	18
2. Description of components	19
3. General information	20
Reading and storing the user manual.....	20
Explanation of symbols.....	20
4. Safety	21
Proper use	21
Safety notes	21-24
5. First use	24
Checking the laminator and product contents	24
Setting up the laminator	25
Activating / deactivating the laminator	25
Machine protection function	25-26
6. Operation	26
Laminating	26
Hot laminating operation	26
Cold laminating operation	27
Reverse function operation	27
7. Cleaning	27
Cleaning the heating rollers	28
8. Storage	28
9. Declaration of conformity	28
10. Technical data	29
11. Disposal	29

1. Product contents

1 x A4 Laminator, 1 x manual



Touch Panel description



- ❶ Power switch (ON/OFF)
- ❷ Pouch entrance
- ❸ Operation Touch panel
- ❹ Pouch exit
- ❺ Power supply cable (goods in kind prevail)
- ❻ Power plug

Reading and storing the user manual



This user manual accompanies this A3 laminator. It contains important information on start-up and handling. For improved readability, the A3 laminator will be referred to only as the “laminator” below.

Before using the laminator, read the user manual carefully. This particularly applies for the safety notes. Failure to heed this user manual may result in severe injury or damage to the laminator.

When abroad, you must also observe country-specific guidelines and laws. Store the user manual for future use. Make sure to include this user manual when passing the laminator on to third parties.

Explanation of symbols

The following symbols and signal words are used in this user manual, on the laminator or on the packaging.



WARNING

This signal symbol/word designates a hazard with moderate degree of risk which may lead to death or severe injury if not avoided.

NOTICE

This signal symbol/word warns against potential damages to property.



This symbol provides you with useful additional information regarding operation or handling.



Declaration of Conformity (see chapter “Declaration of Conformity”):
Products marked with this symbol meet all applicable Community regulations for the European Economic Area.



The certified safety seal (GS mark) certifies that a product meets the requirements of the German Product Safety Act (ProdSG). The GS mark indicates that the safety and health of the user will not be jeopardised providing the product is used properly, but also in case of foreseeable misuse. This is a voluntary safety mark issued by TÜV Rheinland.



Read the user manual.



The laminator complies with protection class II: The laminator is equipped with dual protective insulation and therefore contains no touchable metallic parts, which could conduct voltage in the event of a fault.



Only use the laminator in indoor areas.

4. Safety

Proper use

The laminator is only designed for laminating. It is only intended for private use and not suitable for commercial purposes. Only use the laminator as described in this user manual. Any other use is deemed improper and may result in damage to property or even personal injury.

The laminator is not a children's toy.

The manufacturer or vendor accepts no liability for damage caused by improper or incorrect use.

Safety notes



Risk of electric shock!

A faulty electrical installation or excessive mains voltage may result in an electric shock.

- Only connect the laminator in indoor areas to a properly installed 230 V socket with a protective conductor.
- Plug adapters or extension cords must also be equipped with a protective conductor.
- Only connect the laminator to an easily accessible socket so that you can quickly disconnect it from the mains in case of a failure.
- Do not operate the laminator if it is visibly damaged or if the mains cord or mains plug is defective.

- If the mains cord of the laminator is damaged, the manufacturer, its customer service team or a person with similar qualifications must replace it.
- Do not open the housing; instead, have a qualified professional perform the repairs. Contact the service address provided on the warranty card. Liability and warranty claims are waived in the event of repairs or conversions performed by the user, improper connection of the device or incorrect operation.
- Only parts that comply with the original device data may be used for repairs. Electrical and mechanical parts, which are essential for providing protection against sources of danger, are located in this laminator.
- Do not operate the laminator with an external timer or separate telecontrol system.
- Do not immerse the laminator or the mains cord or mains plug in water or other liquids.
- Never touch the mains plug with damp hands.
- Do not perform any other work (such as cleaning) on the laminator while it is operating.
- Never pull the mains plug out of the socket by the mains cord; instead, always do so by taking hold of the mains plug.
- Never use the mains cord as a carrying handle.
- Keep the laminator, mains plug and mains cord away from open flames and hot surfaces.
- Lay the mains cord so that it does not pose a tripping hazard.
- Do not kink the mains cord and do not lay it over sharp edges.
- Only use the laminator in indoor areas. Do not use them in wet rooms or in the rain.
- Never store the laminator so that it is at risk of falling into a bath tub or washbasin.
- Never reach to retrieve the laminator if it has fallen in water. In such a case, immediately disconnect the mains plug.

- Make sure that children do not insert any objects into the laminator.
- Always switch the laminator off and pull the mains plug out of the socket when you are not using the laminator, cleaning it or in the event of a fault.

 **WARNING**

Danger for children and persons with impaired physical, sensory or mental capacities (e.g. partially disabled persons, older persons with reduced physical and mental capacities) or lack of experience and knowledge (e.g. older children).

- This laminator may be used by persons with impaired physical, sensory or mental capacities or those lacking experience and knowledge if they are supervised or have been instructed in how to safely use the laminator and have understood the risks associated with operating it. Children must not play with the laminator. Cleaning and user maintenance must not be performed by children.
- Keep children away from the laminator and connector cable.
- Do not leave the laminator unattended while it is operating and do not perform any other activities during operation.
- Do not allow children to play with the packaging wrapper. Children may get caught in it when playing and suffocate.
- Keep the laminator away from pets.
- Clearly advise other users of the risks.

Risk of damage!

NOTICE

Improper handling of the laminator may damage the laminator.

- Place the laminator on an easily accessible, level, dry, heat-resistant and sufficiently stable work surface. Do not place the laminator on the edge of the work surface.
- Avoid the build-up of heat by not placing the laminator directly up against a wall or under cupboards or similar.

- Protect the laminator from direct sunlight.
- Never place the laminator on or near hot surfaces (e.g. stovetops, heaters etc.).
- Ensure that the mains cord does not come into contact with hot parts.
- Never expose the laminator to high temperatures (heaters etc.) or to the effects of the weather (rain etc.).
- Never fill the laminator with liquid.
- Never laminate damp documents or organic objects (e.g. flowers, leaves etc.).
- Do not cut the laminating pouches into pieces before laminating and do not in any case cut off the sealed edges from the laminating sheets.
- Stop using the laminator if its plastic parts exhibit cracks or breaks or are deformed. Only replace damaged parts with corresponding original spare parts.
- Only laminate at room temperature (approx. 10–25 °C).
- Never insert metallic objects (e. g. paper clips, staples etc.) or objects other than laminating pouches which are intended for this laminator into the laminating pouch infeed slot.
- The laminator has vents. Never cover them with other objects such as magazines, blankets or similar.

5. First use

Checking the laminator and product contents

NOTICE

If you are not cautious when opening the packaging with a sharp knife or other pointy object, you may quickly damage the laminator.

- Therefore, be very careful when opening.

1. Take the laminator out of the packaging.
2. Check whether the laminator or the individual parts exhibit damage. If this is the case, do not use the laminator. Contact the manufacturer at the service address specified on the warranty card.
3. Check to make sure that the delivery is complete.

Setting up the laminator

1. Position the laminator so that there is enough space to insert a laminating pouch. Do not position the laminator directly in front of a wall or other objects.
2. Connect the mains plug to a properly installed socket with a protective conductor (230 V = house connection).

Activating / deactivating the laminator

1. Switch the multi-function switch ② to "COLD" (I) to switch the laminator on for cold lamination.
2. Move the multi-function switch to "HOT" (II) to switch the laminator to hot lamination.



The READY indicator made of thermopaper ① will turn from blue to red once the laminator has reached the correct temperature for hot lamination. The preheating time may vary depending on the ambient temperature and air humidity.

2. Move the multi-function switch to "OFF" (O) to switch the laminator off.

Machine protection function

1. The machine install with the sleeping function, when the machine does not working more than 30', machine will stop heating anymore, motor will also stop running, and ready indicator light flashes slowly. If want to wake up the machine, just by touching the operation panel or reverse button (↔) or you may directly enter the pouches. Both can be workable. (ⓘ)
2. The motor will be in reserved function, when the ready indicator light is flashing. So the machine can not be working in that time.
3. The operation touch panel will be in locked function when the pouches is (are) in laminating.
4. The pouch will reverse when press the reverse button. The motor will keep forwarding when pouch is completely move out.
5. When the machine is suddenly cut off the power during working period, just turn on the power again, the leaving film will automatically exit.



Risk of injury!

Handling the laminator improperly may result in injury.

- If an object (sleeves, tie etc.) is unintentionally taken into the laminating pouch infeed slot, immediately disconnect the mains plug.

NOTICE

Improper handling of the laminator may lead to damage to the laminator or documents.

- Do not in any case laminate documents with a treated surface (e.g. fax or thermopaper, Polaroid pictures etc.) and papers with surfaces that may be altered through heat (tickets, ultrasonic scans etc.)
- Only use one laminating pouch per lamination, as laminating pouches may stick tightly together.
- Do not leave any laminating pouches in or next to the laminator after lamination.



When using the laminator, a slight odour may be produced. Ensure there is sufficient ventilation in the room, e.g. by opening windows.

Hot lamination

1. Turn on the power switch (**ON/OFF**), „**ON**“ and choose the suitable pouch thickness. Light on, then can start. **1**. The ready indicator will turn from dark blue to red
2. Once the ready indicator **2** is red, place the document between the two sides of the laminating pouch. Make sure that the document is flush with and aligned as close as possible to the sealed edge of the laminating pouch.
3. Insert the laminating pouch so that it is centred and with the closed-edge first into the laminating pouch infeed slot **3** on the back of the laminator. The heating rollers will automatically pull the laminating pouch in and move it to the laminating pouch output slot 4 on the front of the laminator. Don't use force to pull out the laminating pouch.
4. Remove the laminating pouch and let it cool off briefly on a flat surface.



- If necessary, you can cut off excessive material after it has cooled off.
- Repeat the process if the laminating pouch has not adequately adhered to the document.

5. Move the multi-function switch **1** to “OFF” to switch the laminator off.(ON/OFF).

NOTICE

Risk of damage!

Improper handling of the laminator may lead to damage to the laminator or documents.

- After hot lamination, allow the laminator to cool down sufficiently (approx. 20 – 30 minutes) before you use the laminator for cold laminating.
- Please note that only laminating pouches intended specifically for cold lamination are to be used.

Cold Lamination

After the laminator has been turned on setting the touch panel on “😊” position, the cold mode is automatically set. Wait until the “❄️” light on, then can start the cold laminating.



Reverse function operation

If you want to stop a laminated item jammed during it’s workin, please press the reverse button: “⏮️”

7. Cleaning



WARNING

Burn hazard!

The laminator will become hot during operation.

- Always let the laminator cool off completely before you clean it.

NOTICE

Risk of short circuit!

Water that has penetrated the housing may cause a short circuit.

- Never submerge the laminator in water.
- Make sure that no water penetrates the housing.

 **WARNING**

Risk of damage!

Water that has penetrated the housing may cause a short circuit.

- Never submerge the laminator in water.
 - Make sure that no water penetrates the housing.
1. Disconnect the mains plug before cleaning.
 2. Let the laminator cool off completely.
 3. Use a damp cloth to wipe off the laminator. Let all parts dry completely afterwards.

Cleaning the heating rollers

1. Switch the laminator on.
2. Fold a sheet of paper and insert it, folded-edge first, into the pouch infeed slot **2**
3. Keep repeating this process until no more glue deposits cling to the paper.

8. Storage


NOTICE

Risk of damage!

Improper storage of the laminator may result in damage to the laminator.

- Never store the laminator next to a heat source.
- Do not fold or kink the mains cord.
- Only stow the laminator if it is dry.
- Always store the laminator in a clean, dry area that it is protected from direct sunlight and is not accessible for children.
- Use the original packaging for storage.

8. Declaration of conformity

 The EU declaration of conformity can be requested from the address specified on the warranty card (at the end of this user manual).

Type of laminating:	hot/cold
Maximum width:	230mm
Pouches:	max size A4
Preheating time:	1 min
Heating System:	4 heating rollers
Temperature controller:	yes
Maximum speed:	800mm/min
READY switch:	yes
RELEASE function:	yes
REVERSE function:	yes
Dimension:	41,6x15,8x8,6cm
Consumo energia:	1000W
Weight:	2,5kgs

11. Disposal

**Disposing of the packaging**

Dispose of the packaging separated into single type materials. Dispose of cardboard and carton as waste paper and foils via the recyclable material collection service.

**Disposing of old devices**

(Applicable in the European Union and other European states with systems for the separate collection of reusable waste materials)

Old devices must not be disposed of with household waste!

The European Directive 2002/96/EC on Waste Electrical and Electronic Equipment (WEEE) requires that old household electrical appliances must not be disposed of in the normal unsorted municipal waste stream. The crossed out "Wheeled Bin" symbol on the product reminds you of your obligation to ensure that, when you dispose of the laminator, it is collected separately. Contact your local authority for information concerning the correct disposal of your old laminator.



FR

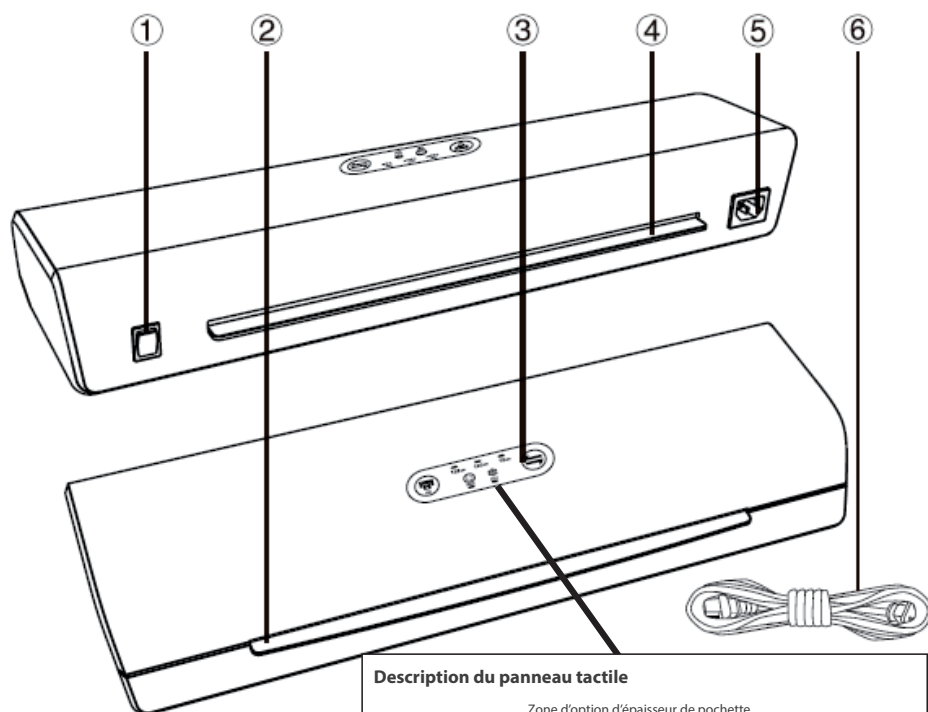


Plastificateur Office Professional A4

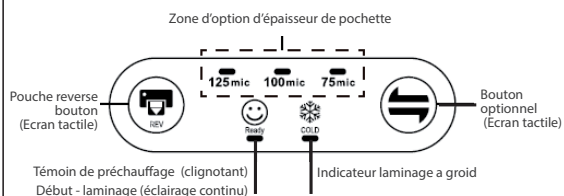
1. Contenu de livraison	32
2. Pièces de l'appareil	33
3. Généralités	33
Lire le mode d'emploi et le conserver	33
Légende des symboles	34
4. Sécurité	35
Utilisation conforme à l'usage prévu Gebrauch	35
Consignes de sécurité	35-39
5. Première mise en service	39
Vérifier le plastificateur et le contenu de la livraison	39
Installer le plastificateur	39
Allumer / éteindre le plastificateur	39
Fonction de protection de la machine	40
6. Utilisation	40
Plastifier	40
Hot laminating operation	41
Opération de laminage à froid	42
Opération fonction d'investissement	42
7. Nettoyage	43
Nettoyage des rouleaux chauffants	43
8. Rangement	44
9. Données techniques	45
10. Déclaration de conformité	45
11. Élimination	45

1. Contenu de livraison

1 x A4 Plastificateur, 1 x Mode d'emploi



Description du panneau tactile



- ❶ Interrupteur de puissance(ON/OFF)
- ❷ Entrée du sac
- ❸ Panneau tactile d'opération
- ❹ Sortie de sac
- ❺ Cable d'alimentation
- ❻ Power plug

Lire le mode d'emploi et le conserver



Ce mode d'emploi fait partie de cet A4 plastificateur (appelé seulement «plastificateur» par la suite). Il contient des informations importantes pour la mise en service et l'utilisation.

Lisez le mode d'emploi attentivement, en particulier les consignes de sécurité, avant d'utiliser le plastificateur. Le non-respect de ce mode d'emploi peut provoquer de graves blessures ou endommager le plastificateur.

Conservez le mode d'emploi pour des utilisations futures. Si vous transmettez le plastificateur à des tiers, joignez obligatoirement ce mode d'emploi.

Légende des symboles

Les symboles et mots signalétiques suivants sont utilisés dans ce mode d'emploi, sur le plastificateur ou sur l'emballage.



Ce symbole / mot signalétique désigne un risque à un degré moyen qui, si on ne l'évite pas, peut avoir comme conséquence la mort ou une grave blessure.

AVIS!

Ce mot signalétique avertit de possibles dommages matériels.



Ce symbole vous offre des informations complémentaires utiles pour l'utilisation ou le maniement.



Déclaration de conformité (voir chapitre «Déclaration de conformité»): Les produits marqués par ce symbole répondent à toutes les consignes communautaires de l'Espace économique européen.



Le cachet Sécurité Vérifiée (sigle GS) atteste qu'un produit répond aux exigences de la loi allemande sur la sécurité (ProdSG). Le sigle GS indique que, lors d'une utilisation conforme à l'usage prévu et en cas de mauvaise application prévisible du produit, la santé et à la sécurité de l'utilisateur ne sont pas mises en danger. Il s'agit ici d'un symbole de sécurité volontaire établi par le TÜV Rheinland.



Lisez le mode d'emploi.



Le symbole indique que le type de construction du produit correspond à la CLASSE II (double isolation). Le raccord de sécurité à la masse électrique n'est pas nécessaire.



N'utilisez le plastificateur que dans des espaces d'intérieur.

4. Sécurité

Utilisation conforme à l'usage prévu

Le plastificateur est conçu exclusivement pour plastifier. Il est exclusivement destiné à l'usage privé et n'est pas adapté à une utilisation professionnelle.

N'utilisez le plastificateur que comme décrit dans ce mode d'emploi. Toute autre utilisation est considérée comme non conforme à l'usage prévu et peut provoquer des dommages matériels ou même corporels. Le plastificateur n'est pas un jouet pour enfants.

Le fabricant ou commerçant décline toute responsabilité pour des dommages survenus par une utilisation non conforme ou contraire à l'usage prévu.

Consignes de sécurité



Risque d'électrocution!

Une mauvaise installation électrique, une tension réseau trop élevée ou une mauvaise utilisation peut causer un choc électrique.

- Ne branchez le plastificateur que dans des espaces intérieurs et sur une prise électrique de AC 220–240 V installée dans les règles avec contact de terre de protection.
- Des prises intermédiaires ou des rallonges électriques doivent être équipés également de contact de terre de protection.
- Ne branchez le plastificateur que sur une prise électrique bien accessible afin de pouvoir couper le plastificateur rapidement du réseau électrique en cas de panne.
- N'utilisez pas le plastificateur s'il présente des dommages.

visibles ou si le câble électrique ou la fiche réseau sont défectueux.

- Si le câble électrique du plastificateur est endommagé, il doit être remplacé par le fabricant ou son service après-vente ou par une personne avec une qualification semblable.
- N'ouvrez pas le boîtier, laissez effectuer la réparation par des professionnels. Veuillez-vous adresser à l'adresse de service indiquée sur la carte de garantie pour cela. En cas de réparations à sa propre initiative, de transformations, de branchement non conforme ou d'utilisation incorrecte, tout droit de responsabilité et de garantie est exclu.
- Seules des pièces détachées correspondant à l'appareil d'origine pourront être utilisées lors de réparations. Dans ce plastificateur se trouvent des pièces électriques et mécaniques indispensables pour la protection contre des sources à risque.
- N'utilisez pas le plastificateur avec une minuterie externe ou un système d'enclenchement à distance séparé.
- Ne plongez ni le plastificateur ni le câble électrique ou la fiche réseau dans de l'eau ou un autre liquide.
- Ne touchez jamais la fiche réseau avec les mains humides.
- Pendant son fonctionnement, n'effectuez pas d'autres activités sur le plastificateur (par ex. du nettoyage).
- Ne retirez jamais la fiche réseau avec le câble électrique de la prise électrique, mais prenez toujours la fiche réseau.
- Ne portez jamais l'appareil en prenant en main de câble électrique.
- Éloignez le plastificateur, la fiche réseau et le câble électrique de feux ouverts et de surfaces chaudes.
- Placez le câble électrique de façon à ce qu'il ne devienne pas un piège à trébucher.
- Ne pliez pas le câble électrique et ne le posez pas sur des bords coupants.

- N'utilisez le plastificateur que dans des espaces d'intérieur. Ne l'utilisez jamais dans des pièces humides ou sous la pluie.
- Rangez le plastificateur de manière à ce qu'il ne puisse pas tomber dans une baignoire ou un lavabo.
- Ne saisissez jamais le plastificateur lorsqu'il est tombé dans l'eau. Dans un tel cas de figure, retirez immédiatement la fiche réseau.
- Veillez à ce que les enfants ne placent pas des objets dans le plastificateur.
- Lorsque vous n'utilisez pas le plastificateur, vous le nettoyez ou quand il y a une panne, arrêtez toujours le plastificateur et retirez la fiche réseau de la prise électrique.



Dangers pour les enfants et personnes avec des capacités physiques, sensorielles ou mentales réduites (par exemple des personnes partiellement handicapées, des personnes âgées avec réduction de leurs capacités physiques et mentales), ou manque d'expérience et connaissance (par exemple des enfants plus âgés).

- Ce plastificateur peut être utilisé par des enfants à partir de huit ans ainsi que par des personnes avec des capacités physiques, sensorielles ou mentales réduites, ou avec un manque d'expérience ou de connaissances s'ils sont sous surveillance ou instruits au sujet de l'utilisation sûre du plastificateur, et s'ils comprennent les risques en résultant. Les enfants ne doivent pas jouer avec le plastificateur. Le nettoyage et l'entretien utilisateur ne doivent pas être effectués par des enfants sans surveillance.
- Tenez les enfants de moins de huit ans éloignés du plastificateur et de son câble d'alimentation.
- Ne laissez pas le plastificateur sans surveillance pendant son fonctionnement, et n'effectuez pas d'autres activités pendant son fonctionnement.

- Ne laissez pas les enfants jouer avec le film d'emballage. Les enfants peuvent s'y emmêler et s'étouffer en jouant avec.
- Tenez éloigné le plastificateur des animaux domestiques.
- Informez également les autres utilisateurs des dangers.

AVIS!

Risque d'endommagement!

La manipulation non conforme du plastificateur peut provoquer des dommages sur le plastificateur.

- Installez le plastificateur sur une surface de travail facile d'accès, plate, sèche, résistante à la chaleur et suffisamment stable. Ne posez pas le plastificateur sur le rebord ou le bord de la surface de travail.
- Évitez une accumulation de chaleur en n'entreposant pas le plastificateur directement contre un mur ou sous des meubles suspendus ou similaire.
- Protégez le plastificateur des rayons directs du soleil.
- Ne posez jamais le plastificateur sur ou près de surfaces brûlantes (par ex. des plaques de cuisson, chauffage etc.).
- Ne mettez pas le câble électrique au contact des parties brûlantes.
- N'exposez jamais le plastificateur à des températures élevées (chauffage etc.) ou des intempéries (pluies etc.).
- Ne remplissez jamais de liquides dans le plastificateur.
- Ne plastifiez jamais des documents humides ou des objets organiques (par ex. des fleurs, feuilles etc.).
- Ne coupez pas les feuilles de plastification avant de plastifier et ne coupez en aucun cas les bords scellés.
- N'utilisez plus le plastificateur lorsque les pièces en plastique du plastificateur présentent des brisures ou fissures, ou si elles se sont déformées. Ne remplacez les éléments endommagés que par des pièces de rechange d'origine adaptées.

- Ne plastifiez qu'à une température ambiante (env. 10–25 °C).
- N'insérez jamais des objets métalliques (par ex. des trombones, agrafes etc.) ou autres objets que des feuilles de plastification prévus pour ce plastificateur dans la fente d'introduction de feuilles de plastification.
- Le plastificateur a des fentes d'aération. Ne couvrez jamais celles-ci avec d'autres objets comme des journaux, couvertures ou similaire.

5. Première mise en service

Vérifier le plastificateur et le contenu de la livraison

AVIS!

Risque d'endommagement!

Si vous ouvrez l'emballage négligemment avec un couteau bien aiguisé ou à l'aide d'autres objets pointus, vous risquez d'endommager rapidement le plastificateur.

– Soyez très prudent lors de l'ouverture.

1. Retirez le plastificateur de l'emballage.
2. Vérifiez si le plastificateur ou les différentes pièces présentent des dommages. Si c'est le cas, n'utilisez pas le plastificateur. Adressez-vous au fabricant à l'aide de l'adresse de service indiquée sur la carte de garantie.
3. Vérifiez si la livraison est complète.


Installer le plastificateur

1. Installez le plastificateur de manière à qu'il y ait suffisamment de place pour insérer une feuille de plastification. Ne placez pas le plastificateur directement devant un mur ou autres objets.
2. Branchez la fiche réseau sur une prise électrique installée dans les règles, avec un contact de terre de protection (AC 220–240 V = raccordement domestique).

Allumer / éteindre le plastificateur

1. Pour allumer le plastificateur, mettez l'interrupteur marche / arrêt (**ON/OFF**) ② en «**ON**».





Lorsque la bonne température de plastification est atteinte, l'affichage Ready  change du noir vers le rouge.

Le temps de préchauffage peut varier selon la température ambiante et l'humidité de l'air.

2. Pour éteindre le plastificateur, mettez l'interrupteur marche / arrêt en «**OFF**».

Fonction de protection de la machine

1. La machine installée avec la fonction de sommeil, quand la machine ne fonctionne pas plus de 30. En quelques minutes, la machine cessera de chauffer, le moteur cessera également de fonctionner et le voyant Prêt clignotera lentement. Si vous voulez réveiller la machine, il suffit de toucher le panneau de commande  ou le bouton  de marche arrière ou vous pouvez directement entrer dans les sachets. Les deux peuvent être réalisables.
2. Le moteur sera en fonction réservée lorsque le voyant Prêt sera clignotant. Donc la machine peut ne pas travailler dans ce temps.
3. Le panneau de commande tactile sera verrouillé lorsque les sachets sont en cours de plastification.
4. La pochette s'inversera lorsque vous appuierez sur le bouton d'inversion. Le moteur continuera à transmettre lorsque la pochette est complètement démenagé.
5. Lorsque la machine est brusquement coupée de l'alimentation pendant la période de travail, il suffit de la rallumer, le film sortant sera automatiquement quitté.

6. Utilisation



Risque d'endommagement!

La manipulation non conforme du plastificateur peut provoquer des blessures.

- Si un objet (manche, cravate etc.) est inséré involontairement dans la fente d'introduction de feuilles de plastification, retirez immédiatement la fiche réseau.

AVIS!**Risque d'endommagement!**

La manipulation non conforme du plastificateur peut provoquer des dommages sur le plastificateur ou des documents.

- Ne plastifiez en aucun cas des documents avec une surface traitée (par ex. papier de fax ou thermique, images polaroid etc.) ainsi que des papiers dont la surface pourrait changer sous influence de la chaleur (tickets, images ultrasons etc.).
- N'utilisez toujours qu'une feuille de plastification par procédé de plastification. Les feuilles de plastification pourraient s'encoller.
- Après la plastification, ne laissez pas de feuilles de plastification dans ou sur le plastificateur.



Lorsque vous utilisez le plastificateur, il peut y avoir une légère formation d'odeur. Veillez à une aération suffisante de l'espace, par ex. en ouvrant les fenêtres.

Plastifier

1. Placez l'interrupteur marche / arrêt (**ON/OFF**) ❶ sur «ON». L'affichage Ready change dans les prochaines 1 1/2–2 minutes du noir vers le rouge.
2. Lorsque l'affichage Ready (**ON/OFF**) ❶ est en rouge, posez le document entre les deux côtés de la feuille de plastification.
Veillez à ce que le document soit posé bien aligné et le plus près possible du bord scellé de la feuille de plastification.
3. Poussez la feuille de plastification de manière centrée et avec le bord scellé par le devant dans la fente d'introduction de feuilles de plastification ❷ au dos du plastificateur.
Les rouleaux chauffants tirent la feuille de plastification automatiquement et la transportent vers la sortie de feuille de plastification ❸ sur le devant du plastificateur.
Ne sortez jamais de force la feuille de plastification.
4. Enlevez la feuille de plastification et laissez-la refroidir brièvement sur une surface plane.



– Si nécessaire, vous pouvez couper du matériel excédentaire après le refroidissement.

– Si la feuille de plastification ne colle pas bien sur le document, répétez le procédé.

5. Pour éteindre le plastificateur, mettez l'interrupteur marche / arrêt (**ON/OFF**) ❸ en «OFF».

1. Selon l'épaisseur de la pochette, réglez le panneau tactile de commande sur la position correcte pour obtenir laminage.
2. Et laissez 1 minute d'échauffement. L'indicateur "☺
Ready" "allume et ne clignote pas lorsque le rouleau atteint une température appropriée.
3. Placez l'intercalaire que vous souhaitez plastifier dans une pochette en folio et insérez-les ensemble dans le entrée de la plastifieuse horizontalement, puis ils seront laminés automatiquement.

Laminage à froid

Une fois la plastifieuse allumée et le panneau tactile activé, le mode froid est activé "☺
Ready" "réglé automatiquement. Attendez que la lumière "❄
Cold" soit allumée pour pouvoir commencer la plastification à froid.

Opération fonction d'investissement

Si vous voulez arrêter un élément stratifié coincé pendant son utilisation, appuyez sur le bouton Retour. "⏪"

7. Nettoyage



Risque de brûlure!

Le plastificateur devient très chaud pendant le fonctionnement. Vous pouvez vous brûler.

- Laissez refroidir complètement le plastificateur avant chaque nettoyage.

AVIS!

Risque de court-circuit!

L'eau infiltrée dans le boîtier peut provoquer un court-circuit.

- Ne plongez jamais le plastificateur dans l'eau.
- Veillez à ce qu'il n'y ait pas d'infiltration d'eau dans le boîtier.

AVIS!

Risque d'endommagement!

La manipulation non conforme du plastificateur peut provoquer des dommages sur le plastificateur.

- N'utilisez aucun produit de nettoyage agressif, aucune brosse métallique ou en nylon, ainsi qu'aucun ustensile de nettoyage tranchant ou métallique tel qu'un couteau, une éponge métallique ou similaire. Ceux-ci peuvent endommager les surfaces.
 - Ne mettez en aucun cas le plastificateur dans le lave-vaisselle. Cela le détruirait.
1. Retirez avant le nettoyage la fiche réseau.
 2. Laissez refroidir entièrement le plastificateur.
 3. Essuyez le plastificateur avec un chiffon légèrement humide. Laissez sécher ensuite complètement toutes les pièces.

Cleaning the heating rollers

- 1 Allumez le plastificateur en mettant l'interrupteur marche / arrêt (**ON/OFF**) ① en «**ON**».
2. Lorsque l'affichage Ready ② se met en rouge, pliez une feuille de papier et introduisez-la du côté du pli dans la fente d'introduction de feuilles de plastification ②.
3. Répétez ce procédé jusqu'à ce qu'il n'y ait plus de résidus de colle sur le papier.
4. Éteignez le plastificateur en mettant l'interrupteur marche / arrêt (**ON/OFF**) sur ① en «**OFF**».

8. Storage

AVIS!

Risk of damage!

Improper storage of the laminator may result in damage to the laminator.

- Never store the laminator next to a heat source.
- Do not fold or kink the mains cord.
- Only stow the laminator if it is dry.
- Always store the laminator in a clean, dry area that it is protected from direct sunlight and is not accessible for children.
- Use the original packaging for storage.

9. Données techniques

OfficeProfessional A4

Type de plastification:	chaleur/froid
Largeur de plastification:	230mm
Pochettes:	max format A4
Épaisseur pochettes:	jusqu'à 2x125 microns
Temps de préchauffage:	1min
4 rouleaux de chauffage:	4 rouleaux de chauffage
Réglage de la température:	oui
Vitesse maximale:	800mm/min
Interrupteur READY:	oui
Interrupteur RELEASE:	oui
Interrupteur REVERSE:	oui
Consommation électrique:	1000watts
Dimensions:	41,6x15,8x8,6cm
Poids:	2,5kg

10. Déclaration de conformité



La déclaration de conformité UE peut être réclamée à l'adresse indiquée sur la carte de garantie.

11. Élimination



Élimination de l'emballage

Éliminez l'emballage selon les sortes. Mettez le carton dans la collecte de vieux papier, les films dans la collecte de recyclage.

Élimination de l'appareil usagé

(Applicable dans l'Union Européenne et autres états avec des systèmes de collecte séparée selon les matières à recycler)



Les vieux appareils ne vont pas dans les déchets ménagers!

Si un jour, le plastificateur ne doit plus être utilisé, chaque consommateur est **légalement tenu de remettre les appareils, séparés des déchets ménagers** par ex. à un centre de collecte de sa commune/son quartier. Ceci garantit un recyclage dans les règles des appareils usagés et évite les effets négatifs sur l'environnement. Pour cette raison, les appareils électriques sont identifiés avec le symbole représenté en haut.

DE

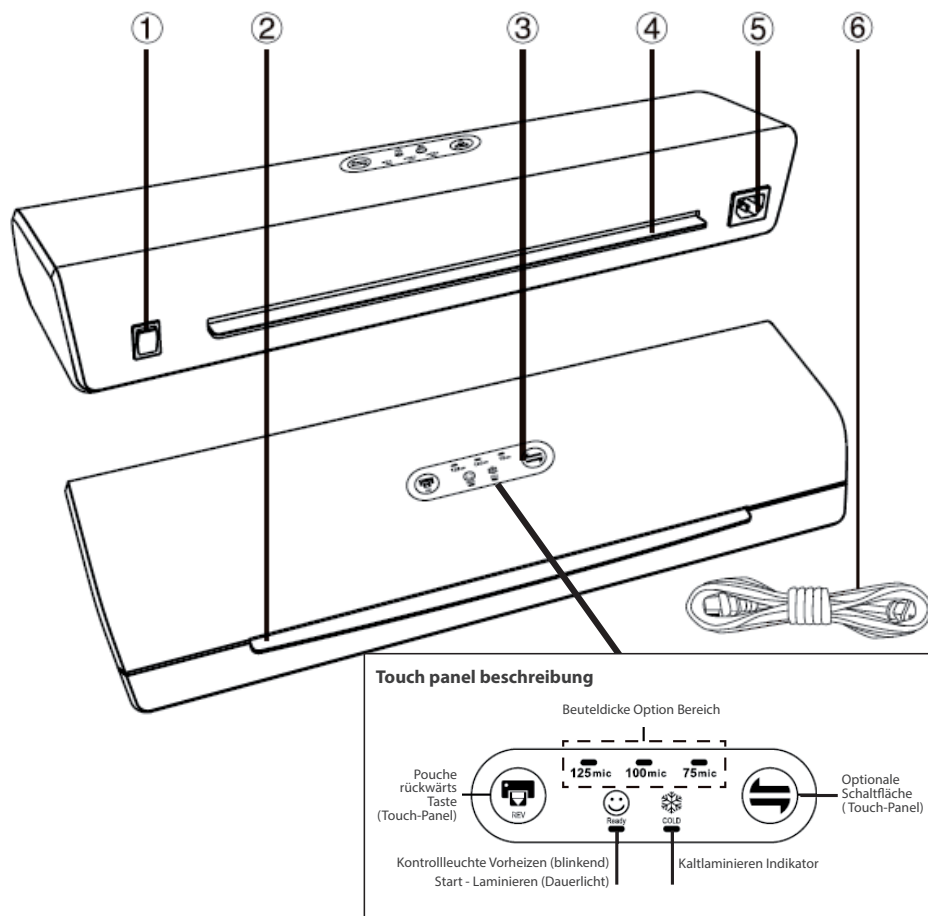


Laminiergerät Office Professional A4

1. Inhaltsverzeichnis	32
2. Geräteteile	33
3. Allgemeines	33
Bedienungsanleitung lesen und aufbewahren	33
Zeichenerklärung	34
4. Sicherheit	35
Bestimmungsgemäßer Gebrauch	35
Sicherheitshinweise	35-39
5. Erstinbetriebnahme	39
Laminiergerät und Lieferumfang prüfen	39
Laminiergerät aufstellen	39
Laminiergerät ein- / ausschalten	39
Maschinenschutzfunktion	40
6. Bedienung	40
Laminieren	40
Heißlaminiervorgang	41
Kaltlaminieren	42
Operation investment function	42
7. Reinigung	43
Reinigung der Heizrollen	43
8. Aufbewahrung	44
9. Technische Daten	45
10. Konformitätserklärung	45
11. Entsorgung	45

1. Lieferumfang

1x A3 Laminiergerät, 1x Bedienungsanleitung



- ❶ Netzschalter(ON/OFF)
- ❷ Beuteleingang
- ❸ Bedienungsfeld
- ❹ Beutel beenden
- ❺ Netzteilkabel (waren in art prevail)
- ❻ Netzstecker

Bedienungsanleitung lesen und aufbewahren



Diese Bedienungsanleitung gehört zu diesem A3 Laminiergerät (im Folgenden nur „Laminiergerät“ genannt). Sie enthält wichtige Informationen zur Inbetriebnahme und Handhabung.

Lesen Sie die Bedienungsanleitung, insbesondere die Sicherheitshinweise, sorgfältig durch, bevor Sie das Laminiergerät einsetzen. Die Nichtbeachtung dieser Bedienungsanleitung kann zu schweren Verletzungen oder zu Schäden am Laminiergerät führen.

Bewahren Sie die Bedienungsanleitung für die weitere Nutzung auf. Wenn Sie das Laminiergerät an Dritte weitergeben, geben Sie unbedingt diese Bedienungsanleitung mit.

Zeichenerklärung

Die folgenden Symbole und Signalworte werden in dieser Bedienungsanleitung, auf dem Laminiergerät oder auf der Verpackung verwendet.



WARNUNG!

Dieses Signalsymbol / -wort bezeichnet eine Gefährdung mit einem mittleren Risikograd, die, wenn sie nicht vermieden wird, den Tod oder eine schwere Verletzung zur Folge haben kann.

HINWEIS!

Dieses Signalwort warnt vor möglichen Sachschäden.



Dieses Symbol gibt Ihnen nützliche Zusatzinformationen zum Zusammenbau oder zum Betrieb.



Konformitätserklärung (siehe Kapitel „Konformitätserklärung“): Mit diesem Symbol gekennzeichnete Produkte erfüllen alle anzuwendenden Gemeinschaftsvorschriften des Europäischen Wirtschaftsraums.



Das Siegel „Geprüfte Sicherheit“ (GS-Zeichen) bescheinigt, dass ein Produkt den Anforderungen des deutschen Produktsicherheitsgesetzes (ProdSG) entspricht. Das GS-Zeichen zeigt an, dass bei bestimmungsgemäßer Verwendung und bei vorhersehbarer Fehlanwendung des gekennzeichneten Produkts die Sicherheit und Gesundheit des Nutzers nicht gefährdet sind. Es handelt sich hierbei um ein freiwilliges Sicherheitszeichen, das der TÜV Rheinland ausgestellt hat.



Lesen Sie die Bedienungsanleitung.



Das Symbol gibt an, dass die Bauart des Produkts der Schutzklasse II entspricht (doppelte Isolierung). Ein Sicherheitsanschluss an die elektrische Erdung (Masse) ist nicht erforderlich.



Verwenden Sie das Laminiergerät nur in Innenräumen.

4. Sicherheit

Bestimmungsgemäßer Gebrauch

Das Laminiergerät ist ausschließlich zum Laminieren konzipiert. Es ist ausschließlich für den Privatgebrauch bestimmt und nicht für den gewerblichen Bereich geeignet.

Verwenden Sie das Laminiergerät nur wie in dieser Bedienungsanleitung beschrieben. Jede andere Verwendung gilt als nicht bestimmungsgemäß und kann zu Sachschäden oder sogar zu Personenschäden führen. Das Laminiergerät ist kein Kinderspielzeug.

Der Hersteller oder Händler übernimmt keine Haftung für Schäden, die durch nicht bestimmungsgemäßen oder falschen Gebrauch entstanden sind.

Sicherheitshinweise



Stromschlaggefahr!

Eine fehlerhafte Elektroinstallation, eine zu hohe Netzspannung oder eine falsche Bedienung kann einen Stromschlag verursachen.

- Steckdose an, damit Sie das Laminiergerät bei einem Störfall schnell vom Stromnetz trennen können.
- Betreiben Sie das Laminiergerät nicht, wenn es sichtbare Schäden aufweist oder das Netzkabel bzw. der Netzstecker defekt ist.
- Wenn das Netzkabel des Laminiergeräts beschädigt ist, muss es durch den Hersteller oder seinen Kundendienst oder eine ähnlich qualifizierte Person ersetzt werden.
- Öffnen Sie das Gehäuse nicht, sondern überlassen Sie die Reparatur Fachkräften. Wenden Sie sich dazu an die auf der

Garantiekarte angegebene Serviceadresse. Bei eigenständig durchgeführten Reparaturen, Umbauten, unsachgemäßem Anschluss oder falscher Bedienung sind Haftungs- und Garantieansprüche ausgeschlossen.

- Bei Reparaturen dürfen nur Teile verwendet werden, die den ursprünglichen Gerätedaten entsprechen. In diesem Laminiergerät befinden sich elektrische und mechanische Teile, die zum Schutz gegen Gefahrenquellen unerlässlich sind.
- Betreiben Sie das Laminiergerät nicht mit einer externen Zeitschaltuhr oder einem separaten Fernwirkssystem.
- Tauchen Sie weder das Laminiergerät noch Netzkabel oder Netzstecker in Wasser oder andere Flüssigkeiten.
- Fassen Sie den Netzstecker niemals mit feuchten Händen an.
- Führen Sie während des Betriebs keine anderen Tätigkeiten am Laminiergerät durch (wie z. B. Reinigen).
- Ziehen Sie den Netzstecker nie am Netzkabel aus der Steckdose, sondern fassen Sie immer den Netzstecker an.
- Verwenden Sie das Netzkabel nie als Tragegriff.
- Halten Sie das Laminiergerät, den Netzstecker und das Netzkabel von offenem Feuer und heißen Flächen fern.
- Verlegen Sie das Netzkabel so, dass es nicht zur Stolperfalle wird.
- Knicken Sie das Netzkabel nicht und legen Sie es nicht über scharfe Kanten.
- Verwenden Sie das Laminiergerät nur in Innenräumen. Betreiben Sie es nie in Feuchträumen oder im Regen.
- Lagern Sie das Laminiergerät nie so, dass es in eine Wanne oder in ein Waschbecken fallen kann.
- Greifen Sie niemals nach dem Laminiergerät, wenn es ins Wasser gefallen ist. Ziehen Sie in einem solchen Fall sofort den Netzstecker.
- Sorgen Sie dafür, dass Kinder keine Gegenstände in das Laminiergerät hineinstecken.

- Wenn Sie das Laminiergerät nicht benutzen, es reinigen oder wenn eine Störung auftritt, schalten Sie das Laminier- gerät immer aus und ziehen Sie den Netzstecker aus der Steckdose.

 **WARNUNG!**

Gefahren für Kinder und Personen mit verringerten physischen, sensorischen oder mentalen Fähigkeiten (beispielsweise teilweise Behinderte, ältere Personen mit Einschränkung ihrer physischen und mentalen Fähigkeiten) oder Mangel an Erfahrung und Wissen (beispielsweise ältere Kinder).

- Dieses Laminiergerät kann von Kindern ab acht Jahren so wie von Personen mit verringerten physischen, sensori- schen oder mentalen Fähigkeiten oder Mangel an Erfahrung und Wissen benutzt werden, wenn sie beaufsichtigt oder bezüglich des sicheren Gebrauchs des Laminiergeräts unterwiesen wurden und die daraus resultierenden Ge- fahren verstehen. Kinder dürfen nicht mit dem Laminier- gerät spielen. Reinigung und Benutzerwartung dürfen nicht von Kindern ohne Beaufsichtigung durchgeführt werden.
- Halten Sie Kinder jünger als acht Jahre vom Laminiergerät und der Anschlussleitung fern.
- Lassen Sie das Laminiergerät während des Betriebs nicht unbeaufsichtigt und führen Sie während des Betriebs keine anderen Tätigkeiten aus.
- Lassen Sie Kinder nicht mit der Verpackungsfolie spielen. Kinder können sich beim Spielen darin verfangen und ersticken.
- Halten Sie das Laminiergerät von Haustieren fern.
- Weisen Sie auch andere Benutzer auf die Gefahren hin.

HINWEIS!

Beschädigungsgefahr!

Unsachgemäßer Umgang mit dem Laminiergerät kann zu Beschädigungen des Laminiergeräts führen.

- Stellen Sie das Laminiergerät auf einer gut zugänglichen, ebenen, trockenen, hitzebeständigen und ausreichend stabilen Arbeitsfläche auf. Stellen Sie das Laminiergerät nicht an den Rand oder an die Kante der Arbeitsfläche.
- Vermeiden Sie einen Hitzestau, indem Sie das Laminiergerät nicht direkt an eine Wand oder unter Hängeschränke o. Ä. stellen.
- Schützen Sie das Laminiergerät vor direkter Sonneneinstrahlung.
- Stellen Sie das Laminiergerät nie auf oder in der Nähe von heißen Oberflächen ab (z. B. Herdplatten, Heizung etc.).
- Bringen Sie das Netzkabel nicht mit heißen Teilen in Berührung.
- Setzen Sie das Laminiergerät niemals hoher Temperatur (Heizung etc.) oder Witterungseinflüssen (Regen etc.) aus.
- Füllen Sie niemals Flüssigkeit in das Laminiergerät.
- Laminieren Sie niemals feuchte Dokumente oder organische Gegenstände (z. B. Blumen, Blätter etc.).
- Zerschneiden Sie die Laminierfolien nicht vor dem Laminieren und schneiden Sie keinesfalls die versiegelten Kanten der Laminierfolien ab.
- Verwenden Sie das Laminiergerät nicht mehr, wenn die Kunststoffbauteile des Laminiergeräts Risse oder Sprünge haben oder sich verformt haben. Ersetzen Sie beschädigte Bauteile nur durch passende Originalersatzteile.
- Laminieren Sie nur bei Raumtemperatur (ca. 10–25 °C).
- Führen Sie niemals metallische Gegenstände (z. B. Büroklammern, Heftklammern etc.) oder andere Gegenstände als Laminierfolien, die für dieses Laminiergerät vorgesehen sind, in den Laminierfolien-Einführungsschacht ein.
- Das Laminiergerät hat Lüftungsschlitze. Decken Sie diese niemals mit anderen Gegenständen wie Zeitschriften, Decken o. Ä. ab.

Laminiergerät und Lieferumfang prüfen

HINWEIS!

Beschädigungsgefahr!

Wenn Sie die Verpackung unvorsichtig mit einem scharfen Messer oder anderen spitzen Gegenständen öffnen, kann das Laminiergerät schnell beschädigt werden.


– Gehen Sie beim Öffnen sehr vorsichtig vor.

1. Nehmen Sie das Laminiergerät aus der Verpackung.
2. Kontrollieren Sie, ob das Laminiergerät oder die Einzelteile Schäden aufweisen. Ist dies der Fall, benutzen Sie das Laminiergerät nicht. Wenden Sie sich über die auf der Garantiekarte angegebene Serviceadresse an den Hersteller.
3. Kontrollieren Sie, ob die Lieferung vollständig ist.


Laminiergerät aufstellen

1. Stellen Sie das Laminiergerät so auf, dass genügend Platz vorhanden ist, um eine Laminierfolie einzulegen. Platzieren Sie das Laminiergerät nicht direkt vor einer Wand oder anderen Gegenständen.
2. Schließen Sie den Netzstecker an eine ordnungsgemäß installierte Steckdose mit Schutzleiterkontakt (AC 220–240 V = Hausanschluss) an.

Laminiergerät ein- / ausschalten

1. Um das Laminiergerät einzuschalten, schalten Sie den Ein- / Ausschalter (**ON/OFF**)  en «**ON**».





Wenn die richtige Laminieretemperatur für die Lamination erreicht ist, verfärbt sich die Ready-Anzeige  von Schwarz nach Rot.

Die Aufwärmzeit kann je nach Umgebungstemperatur und Luftfeuchtigkeit variieren.

2. Um das Laminiergerät auszuschalten, schalten Sie den Ein- / Ausschalter auf «**OFF**».

Maschinenschutzfunktion

1. Installieren Sie das Gerät mit der Sleep-Funktion, wenn das Gerät nicht mehr als 30 Mal arbeitet Minuten, die Maschine hört auf zu heizen, der Motor läuft nicht mehr und die Bereitschaftsanzeige blinkt langsam. Wenn Sie die Maschine aufwecken möchten, berühren Sie einfach das Bedienfeld  oder die

Zurück-Taste "  " oder Sie können die Taschen direkt eingeben. Beides kann praktikabel sein.

2. Der Motor befindet sich in der reservierten Funktion, wenn die Bereitschaftsanzeige blinkt. So funktioniert die Maschine Ich arbeite zur Zeit nicht.
3. Das Bedienfeld ist gesperrt, wenn die Beutel laminiert sind.
4. Die Tasche dreht sich um, wenn Sie den Umkehrknopf drücken. Der Motor sendet weiter, wenn er in der Tasche ist ist völlig ausgezogen.
5. Wenn die Maschine während der Arbeit plötzlich vom Stromnetz getrennt wird, schalten Sie sie einfach wieder ein. Der ausgehende Film wird automatisch beendet.

6. Bedienung

WARNUNG!

Verletzungsgefahr!

Unsachgemäßer Umgang mit dem Laminiergerät kann zu Verletzungen führen.

- Falls ein Gegenstand (Ärmel, Krawatte etc.) unbeabsichtigt in den Laminierfolien-Einführungsschacht gelangt, ziehen Sie sofort den Netzstecker.

HINWEIS!

Beschädigungsgefahr!

Unsachgemäßer Umgang mit dem Laminiergerät kann zu Beschädigungen des Laminiergeräts oder von Dokumenten führen.

- Laminieren Sie keinesfalls Dokumente mit behandelte Oberfläche (z. B. Fax- oder Thermopapier, Polaroid-Bilder, etc.) sowie Papiere mit Oberflächen, die sich unter Einwirkung von Hitze verändern können (Tickets, Ultraschall-Bilder, etc.).
- Verwenden Sie immer nur eine Laminierfolie pro Laminiervorgang. Die Laminierfolien können aneinander haften.

- Lassen Sie nach dem Laminieren keine Laminierfolien im oder am Laminiergerät liegen.



Wenn Sie das Laminiergerät benutzen, kann es zu einer leichten Geruchsentwicklung kommen. Sorgen Sie für eine ausreichende Lüftung des Raumes, z. B. durch geöffnete Fenster.

Laminieren

1. Schalten Sie den Ein- / Ausschalter (**ON/OFF**) ① auf «ON». Die Ready-Anzeige verfärbt sich innerhalb der nächsten 1 1/2–2 Minuten von schwarz zu rot.
2. Wenn die Ein- / Ausschalter (**ON/OFF**) ① rot gefärbt ist, legen Sie das Dokument zwischen die beiden Seiten der Laminierfolie.
Achten Sie darauf, dass das Dokument bündig und so dicht wie möglich an der versiegelten Kante der Laminierfolie anliegt.
3. Schieben Sie die Laminierfolie mittig und mit der versiegelten Kante voran in den Laminierfolien-Einführungsschacht ② an der Rückseite des Laminiergeräts.
Les rouleaux chauffants tirent la feuille de plastification automatiquement et la transportent vers la sortie de feuille de plastification ④ sur le devant du plastificateur.
Ne sortez jamais de force la feuille de plastification.
4. Enlevez la feuille de plastification et laissez-la refroidir brièvement sur une surface plane.



– Si nécessaire, vous pouvez couper du matériel excédentaire après le refroidissement.

– Si la feuille de plastification ne colle pas bien sur le document, répétez le procédé.

5. Pour éteindre le plastificateur, mettez l'interrupteur marche / arrêt (**ON/OFF**) ③ en «OFF».

Heißlaminiervorgang

1. Stellen Sie das Bedienfeld je nach Beuteldicke auf die richtige Position ein, um die Genauigkeit zu gewährleisten Laminieren.
2. Und lassen Sie 1 Minute aufwärmen. Die Anzeige leuchtet auf und blinkt nicht, "😊" Ready " wenn die Walze in Betrieb ist eine angemessene Temperatur erreicht.
3. Legen Sie eine Zwischenschicht, die Sie laminieren möchten, in eine Folientasche und legen Sie sie zusammen in die Eingang des Laminators horizontal, und dann werden sie automatisch laminiert.


Kaltlaminieren

Nachdem der Laminator eingeschaltet wurde und das Touchpanel eingeschaltet wurde, "😊" Ready " ist der Kaltmodus aktiviert automatisch eingestellt. Warten Sie, bis das Licht an ist, "❄️" Cold "

Operation investment function

Wenn Sie einen gestauten laminierten Gegenstand während des Betriebs stoppen möchten, drücken Sie die Zurück-Taste .

Das Laminiergerät ist mit einem Anti-Blockier-System ausgestattet. Sollten Sie die Laminierfolie einmal nicht gerade eingeführt haben oder sollte sich diese im Laminiergerät verklebmen, gehen Sie folgendermaßen vor:

1. Schieben Sie den ABS-Schalter  in Richtung Laminierfolien-Einführungsschacht und halten Sie diesen gedrückt.
2. Ziehen Sie die Laminierfolie aus dem Laminiergerät heraus.



Es ist empfehlenswert, die Laminierfolie in die Richtung herauszuziehen, wo sich der größere Teil der Lamierfolie befindet.

Sie können das Dokument in eine neue Laminierfolie einlegen und es erneut laminieren.

7. Reinigung



Verbrennungsgefahr!

Das Laminiergerät wird während des Betriebs heiß. Sie können sich verbrennen.

- Lassen Sie das Laminiergerät vor jeder Reinigung vollständig abkühlen.

HINWEIS!

Kurzschlussgefahr!

In das Gehäuse eingedrungenes Wasser kann einen Kurzschluss verursachen.

- Tauchen Sie das Laminiergerät niemals in Wasser.
- Achten Sie darauf, dass kein Wasser in das Gehäuse gelangt.

HINWEIS!

Beschädigungsgefahr!

Unsachgemäßer Umgang mit dem Laminiergerät kann zu Be-

schädigungen des Laminiergeräts führen.

- Verwenden Sie keine aggressiven Reinigungsmittel, Bürsten mit Metall- oder Nylonborsten sowie keine scharfen oder metallischen Reinigungsgegenstände wie Messer, Metall schwämme und dergleichen. Diese können die Oberflächen beschädigen.
- Geben Sie das Laminiergerät keinesfalls in die Spülmaschine. Sie würden es dadurch zerstören.

1. Ziehen Sie vor der Reinigung den Netzstecker.
2. Lassen Sie das Laminiergerät vollständig abkühlen.
3. Wischen Sie das Laminiergerät mit einem leicht angefeuchteten Tuch ab. Lassen Sie danach alle Teile vollständig trocknen.

Reinigung der Heizrollen

- Schalten Sie das Laminiergerät ein, indem Sie den Ein- / Ausschalter (**ON/OFF**) ① auf «**ON**».
2. Färbt sich die Ready-Anzeige ② rot, falten Sie ein Blatt Papier und führen Sie dieses mit dem Falz voran in den Laminierfolien-Einführungsschacht ②.
 3. Wiederholen Sie diesen Vorgang so lange, bis keine Leimrückstände mehr auf dem Papier haften.
 4. Schalten Sie das Laminiergerät aus, indem Sie den Ein- / Ausschalter (**ON/OFF**) ① auf «**OFF**»

8. Aufbewahrung

HINWEIS!

Beschädigungsgefahr!

Unsachgemäße Lagerung des Laminiergeräts kann zu Beschädigungen des Laminiergeräts führen.

- Lagern Sie das Laminiergerät nie neben einer Wärmequelle.
- Knicken oder quetschen Sie das Netzkabel nicht.
- Verstauen Sie das Laminiergerät nur im trockenen Zustand.
- Bewahren Sie das Laminiergerät stets an einem sauberen und trockenen Ort auf, an dem es vor direkter Sonneneinstrahlung geschützt und für Kinder unzugänglich ist.

9. Technische Daten

OfficeProfessional A4

Art des Laminieren:	Wärme/Kälte
Durchlassbreite:	230mm
Laminierfolien:	max. A4 Format
Folienstärke:	bis zu 2x125mic
Aufwärmzeit:	1Minuten
Heizungssystem:	4 Heizrollen
Temperaturregler:	Ja
Höchstgeschwindigkeit:	800mm/min
Schalter READY:	Ja
Schalter RELEASE:	Ja
Schalter REVERSE:	Ja
Energieverbrauch:	1000Watts
Größe:	41,6x15,8x8,6cm
Gewicht:	2,5kg

10. Konformitätserklärung



Die EU-Konformitätserklärung kann bei der in der Garantiekarte angeführten Adresse angefordert werden.

11. Entsorgung



Verpackung entsorgen

Entsorgen Sie die Verpackung sortenrein. Geben Sie Pappe und Karton zum Altpapier, Folien in die Wertstoff-Sammlung.

Altgerät entsorgen

(Anwendbar in der Europäischen Union und anderen europäischen Staaten mit Systemen zur getrennten Sammlung von Wertstoffen)



Altgeräte dürfen nicht in den Hausmüll!

Sollte das Laminiergerät einmal nicht mehr benutzt werden können, so ist jeder Verbraucher gesetzlich verpflichtet, Altgeräte getrennt vom Hausmüll, z. B. bei einer Sammelstelle seiner Gemeinde/seines Stadtteils, abzugeben. Damit wird gewährleistet, dass Altgeräte fachge- recht verwertet und negative Auswirkungen auf die Umwelt vermieden werden. Deswegen sind Elektrogeräte mit nebenstehendem Symbol gekennzeichnet.



Titanium® è un marchio registrato e distribuito da Office Distribution SpA, via Cassino d'Alberi, 21 Tribiano (MI)

GARANZIA (IT)

Il funzionamento di questa macchina è garantito per due anni dalla data di acquisto, subordinatamente a uso normale e corretta manutenzione ordinaria. Durante il periodo di garanzia, Office Distribution SpA provvederà, a propria discrezione, a riparare o sostituire gratuitamente la macchina difettosa. Difetti risultanti dall'uso improprio o dall'uso per scopi diversi da quelli per cui il prodotto è stato concepito non sono coperti dalla garanzia. Sarà necessario fornire una prova della data di acquisto. Riparazioni o modifiche effettuate da persone non autorizzate da Office Distribution SpA invalideranno la garanzia. Office Distribution SpA si propone di assicurare che i propri prodotti funzionino in conformità alle caratteristiche tecniche indicate. La presente garanzia non pregiudica alcun diritto riconosciuto ai consumatori dalla normativa nazionale vigente in materia di vendita di beni.

Titanium® è un marchio registrato e distribuito da Office Distribution SpA, via Cassino d'Alberi, 21 Tribiano (MI)

GUARANTEE (GB)

Operation of this machine is guaranteed for two years from date of purchase, subject to normal use and ordinary maintenance. Within the guarantee period, Office Distribution SpA will at its own discretion either repair or replace the defective machine free of charge. Defects due to misuse or use for inappropriate purposes are not covered under the guarantee. Proof of date of purchase will be required. Repairs or alterations made by persons not authorised by Office Distribution SpA will invalidate the guarantee. It is our aim to ensure that our products perform to the specifications stated. This guarantee does not affect the legal rights which consumers have under applicable national legislation governing the sale of goods.

Titanium® est une marque déposée et distribuée par Office Distribution SpA, via Cassino d'Alberi, 21 Tribiano (MI)

GARANTIE (FR)

Le fonctionnement de cet appareil est garanti pendant deux ans à partir de la date d'achat, sous réserve d'un usage normal et entretien de routine. Pendant la période de garantie, Office Distribution SpA décidera, à son gré, de réparer ou de remplacer gratuitement l'appareil défectueux. Les défauts dus à un usage abusif ou un usage à des fins non appropriées ne sont pas couverts par cette garantie. Une preuve de la date d'achat sera exigée. Les réparations ou modifications effectuées par des personnes non autorisées par Office Distribution SpA annuleront la garantie. Notre objectif est d'assurer le bon fonctionnement de nos produits conformément aux spécifications précisées. Cette garantie ne compromet pas les droits légaux des consommateurs au titre de la législation nationale en vigueur régissant la vente des biens de consommation.

Titanium® ist ein eingetragenes Warenzeichen von Office Distribution SpA, via Cassino d'Alberi, 21 Tribiano (MI)

GARANTIE (DE)

Garantie Der Betrieb des Geräts ist bei normaler Verwendung für 2 Jahre ab Kaufdatum gewährleistet und Wartungsarbeiten. Innerhalb des Garantiezeitraums wird das Gerät bei einem Defekt von Office Distribution SpA nach eigenem Ermessen kostenlos instand gesetzt oder ersetzt. Die Garantie deckt keine Mängel aufgrund missbräuchlicher oder unsachgemäßer Verwendung ab. Ein Nachweis des Kaufdatums muss vorgelegt werden. Instandsetzungen oder Änderungen, die von nicht von Office Distribution SpA autorisierten Personen vorgenommen werden, setzen die Garantie außer Kraft. Es ist unser Ziel, sicherzustellen, dass die Leistung unserer Produkte den angegebenen technischen Daten entspricht. Diese Garantie stellt keine Einschränkung der nach dem geltenden Kaufvertragsrecht gültigen Rechte des Verbrauchers dar.

