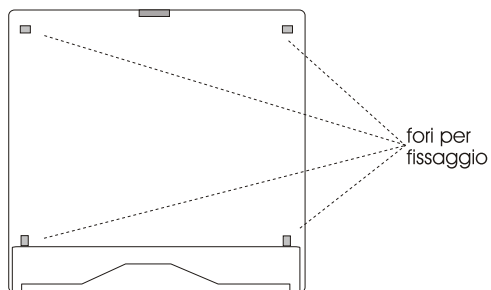


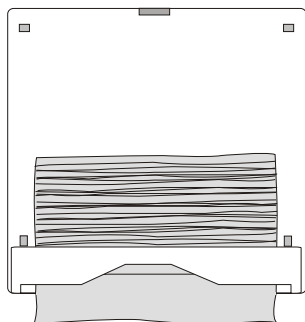
# ISTRUZIONI DI MONTAGGIO



**Dispenser aperto**

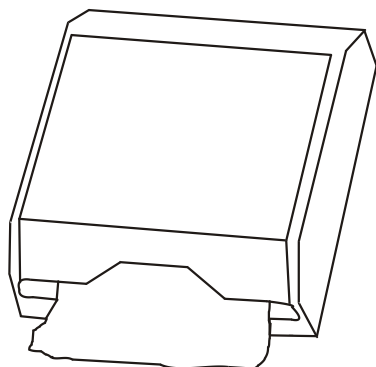
①

Dopo aver aperto il dispenser con la apposita chiave, fissare il fondo alla parete con le viti in dotazione, utilizzando gli appositi fori.



②

Appoggiare il pacchetto di carta sulla base del fondo.



**Dispenser chiuso**

③

Dopo aver richiuso il dispenser con la apposita chiave, estrarre il primo foglio in modo da facilitare i successivi prelievi di carta.