

# ISTRUZIONI PER L'USO



  
**miniFanusb**

Miniventilatore portatile  
alimentato da USB.  
Da tavolo con clip a molla  
e testa reclinabile.

Codice articolo: **EV090**  
Input USB: 5V --- 1A  
Diametro: 22 cm - 4 pale  
Funzioni: 2 velocità  
testa reclinabile fino a 90°  
Dotazioni: cavo Usb 1,2 mt incluso  
Peso: 0,2 Kg  
Colore: bianco verde e giallo  
Materiale : PP polipropilene



Non smaltire  
come rifiuto urbano,  
ma come rifiuto  
elettronico/elettronico  
in raccolta separata RAEE



**Grazie per aver scelto un apparecchio CFG.**  
**Leggere attentamente questo libretto di istruzioni prima dell'uso e tenerlo a portata di mano anche per successive eventuali consultazioni.**

## Avvertenze generali

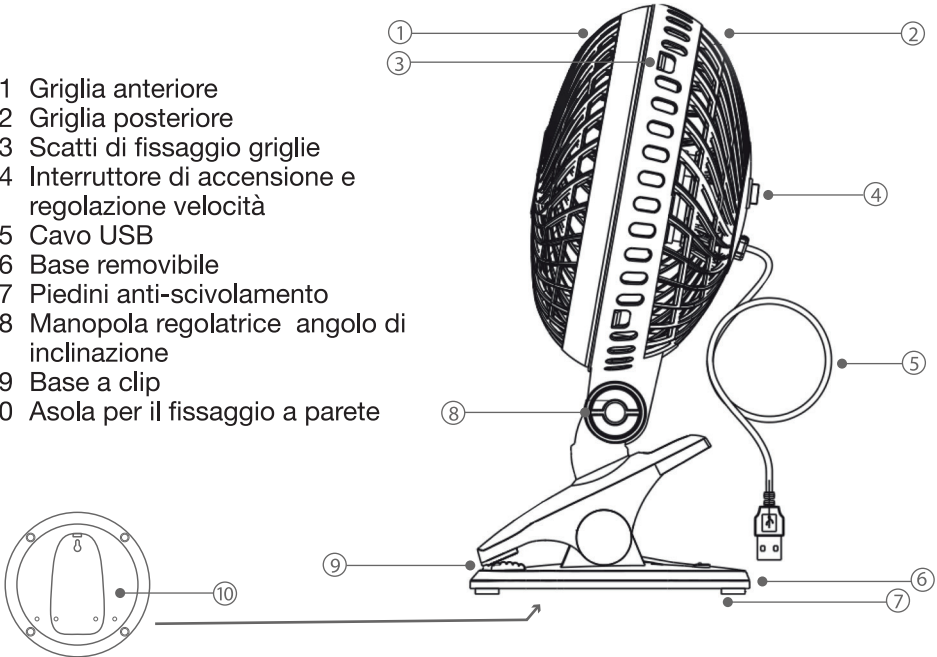


**Quando si usano apparecchi elettrici, dovrebbero essere sempre seguite determinate precauzioni tra cui le seguenti:**

- L'apparecchio può essere utilizzato da bambini di età non inferiore a 8 anni e da persone con ridotte capacità fisiche, sensoriali o mentali, o prive di esperienza o della necessaria conoscenza, purché sotto sorveglianza oppure dopo che le stesse abbiano ricevuto istruzioni relative all'uso sicuro dell'apparecchio e alla comprensione dei pericoli ad esso inerenti.
- I bambini non devono giocare con l'apparecchio.
- Non inserire le dita o altri oggetti nella griglia mentre il ventilatore è in funzione o spento.
- La pulizia e la manutenzione destinata ad essere effettuata dall'utilizzatore non deve essere effettuata da bambini senza sorveglianza.
- Se il cavo di alimentazione è danneggiato, esso deve essere sostituito dal costruttore o dal suo servizio di assistenza tecnica o comunque da una persona con qualifica simile, in modo da prevenire ogni rischio.
- Se necessario un intervento di riparazione, spedirlo al centro assistenza autorizzato.
- Non usare in presenza di vapori esplosivi e/o infiammabili.
- Solo per uso domestico.
- Non usare con dispositivi di controllo della velocità.
- Non installare in una finestra.
- Assicurarsi che il ventilatore sia scollegato dalla rete di alimentazione prima di togliere le griglie.
- Staccare la spina quando l'apparecchio non è in uso. Se il ventilatore non viene utilizzato per un periodo prolungato, pulirlo e conservarlo in un luogo fresco e asciutto.
- Per la pulizia della ventola non utilizzare solventi, usare un panno umido.
- Usare su una superficie piana ed in grado di supportarne il peso.
- Non posizionare il cavo di alimentazione sotto mobili e/o elettrodomestici o comunque in zone di passaggio.

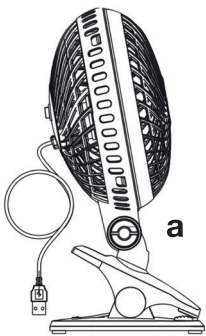
## Descrizione delle parti

- 1 Griglia anteriore
- 2 Griglia posteriore
- 3 Scatti di fissaggio griglie
- 4 Interruttore di accensione e regolazione velocità
- 5 Cavo USB
- 6 Base removibile
- 7 Piedini anti-scivolamento
- 8 Manopola regolatrice angolo di inclinazione
- 9 Base a clip
- 10 Asola per il fissaggio a parete



## Funzionamento

fig.1



Prima di accendere MiniFanUsb, posizionare il ventilatore tramite la pinza ampia e robusta presente alla base (sul bordo di qualsiasi oggetto solido dello spessore di 20-25mm) o poggiandolo su una superficie piana e livellata tramite la base, poi impostare l'angolazione della testa e del corpo a seconda delle necessità, muovendolo dalla cerniera (a) come illustrato in fig.1

Inserire la spina USB in un ingresso USB (computer, Laptop, Powerbank, Trasformatore, ecc.). Fig.2

Tramite l'interruttore posto sul retro della testa di MiniFanUsb è possibile accendere il ventilatore e regolarne le due velocità:

- *posizione 1* velocità media
- *posizione 2* velocità alta

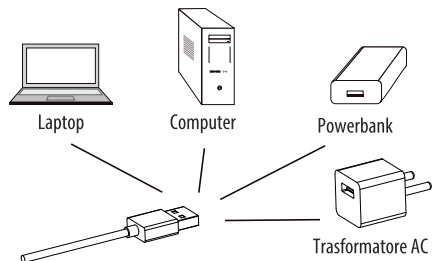


fig.2

## Pulizia



Assicurarsi che il ventilatore sia in posizione OFF e scollegato dalla presa elettrica. Usare solo un panno morbido e umido per pulire delicatamente la ventola. NON immergere il ventilatore in acqua e non lasciare che l'acqua entri nel corpo motore.  
NON usare benzina, diluenti o altri prodotti chimici per pulirlo.  
Per accedere alle pale del ventilatore, rimuovere la griglia anteriore tramite la clip posizionata sulla circonferenza della griglia.  
Pulire le pale del ventilatore, griglie anteriori e posteriori con un panno morbido e umido.

## Precauzioni



Scollegare il ventilatore dalla presa quando non viene utilizzato, o prima di procedere alla pulizia.  
Non utilizzare il ventilatore in presenza di esplosivo e/o vapori infiammabili.  
Non posizionare il ventilatore vicino a fiamme libere, apparecchi per la cottura o altro apparecchio di riscaldamento.  
Evitare il contatto con parti del ventilatore in movimento.  
Per scollegare, afferrare la spina ed estrarla dalla presa di corrente. Mai tirare il cavo. Utilizzare sempre su una superficie asciutta e piana.  
Non operare se l'alloggiamento della ventola è stato rimosso o danneggiato.  
Se il cavo di alimentazione è danneggiato, deve essere sostituito da personale tecnico qualificato al fine di evitare rischi.

## Trattamento rifiuti



Il bidone barrato indica che il prodotto risponde ai requisiti richiesti dalle nuove direttive introdotte a tutela dell'ambiente (2002/96/EC, 2003/108/EC, 2002/95/EC, 2012/19/UE) e che deve essere smaltito in modo appropriato al termine del suo ciclo di vita. Chiedere informazioni alle autorità locali in merito alle zone dedicate allo smaltimento dei rifiuti. Chi non smaltisce il prodotto seguendo quanto indicato in questo paragrafo ne risponde secondo le norme vigenti.  
Il prodotto al termine del suo ciclo di vita deve essere smaltito seguendo le norme vigenti relative allo smaltimento differenziato e non può essere trattato come un semplice rifiuto urbano. Il prodotto deve essere smaltito presso i centri di raccolta dedicati o deve essere restituito al rivenditore nel caso si voglia sostituire il prodotto con un altro equivalente nuovo. Il costruttore si farà carico delle spese necessarie allo smaltimento del prodotto secondo quanto prescritto dalla legge.  
Il prodotto è composto da parti non biodegradabili e sostanze che possono inquinare l'ambiente circostante se non opportunamente smaltite. Inoltre parte di questi materiali possono essere riciclati evitando l'inquinamento dell'ambiente. È vostro e nostro dovere contribuire alla salute dell'ambiente.

***In un'ottica di miglioramento continuo la CFG SpA si riserva la facoltà di apportare modifiche e migliorie al prodotto senza preavviso.***

La dichiarazione di conformità ed il fascicolo tecnico e relativi allegati (certificazione CE, RoHS, test Report) sono disponibili presso il distributore.

Prodotto in Cina, importato e distribuito da:



CFG SpA  
Via Fraschetti 5 - Livorno  
Tel. 0586 580066 - [cfg@cfg.it](mailto:cfg@cfg.it)

[www.cfg.it](http://www.cfg.it)

