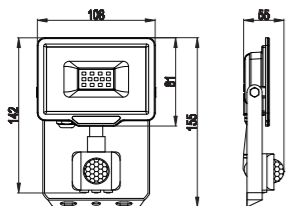




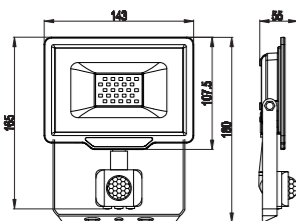
PADLIGHT -5 + PIR

ISTRUZIONI PER L'USO / INSTRUCTION MANUAL / NOTICE D'UTILISATION / INSTRUCTION MANUAL / GEBRAUCHSANWEISUNG / HASZNÁLTÁSI UTASÍTÁS / INSTRUKCJA OBSŁUGI / NÁVOD K OBSLUZE / NÁVOD NA POUŽITIE / HANDLEIDING / MANUAL DE INSTRUCTIUNI / UPUTE ZA UPORABU / INSTRUÇÕES DE UTILIZAÇÃO

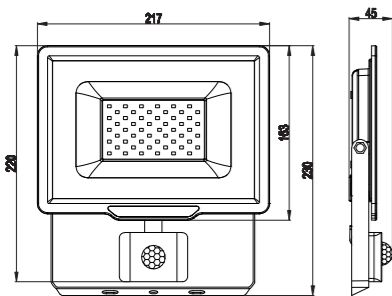
IS743-5-4000K
IS743-5-6500K
10W + PIR



IS748-5-4000K
IS748-5-6500K
20W + PIR



IS768-5-4000K
IS768-5-6500K
50W + PIR



ISTRUZIONI D'INSTALLAZIONE E DI USO FARI IS743-5 / IS748-5 / IS768-5

CARATTERISTICHE TECNICHE

Altezza d'installazione: <2,5mt
Sensibilità luminosa minima: 3 Lux - 2000 Lux
Tempo di funzionamento: da 10 secondi ±3 sec a 8 min ±3 sec
Raggio d'azione: Max 10mt
Apertura focale: 120°
Umidità massima di funzionamento: 93%
Temperatura di funzionamento: da -10° a +40°C
IP44

INDICAZIONI PER LA SICUREZZA:

Mai toccare la lampada durante il funzionamento. I LED potrebbero non essere molto caldi. Mai fissare con lo sguardo la luce proveniente dalla spot. Potrebbe causare gravi danni visivi.
Non esporre mai il faro ad un getto d'acqua diretto (ad esempio il tubo da giardino). Mai immergere nell'acqua.
Il prodotto non deve essere modificato, trasformato, riparato da personale

non autorizzato. Ogni manomissione al prodotto provoca la decadenza immediata della garanzia.

Il prodotto deve essere collegato alla terra

Se il vetro di protezione dovesse essere danneggiato o rotto dovrete sostituirlo.

Led non sostituibili

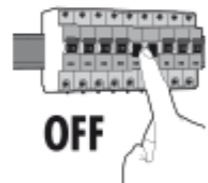
PULIZIA:

Prima di pulire il prodotto, assicurarsi che la corrente sia stata chiusa. Per pulire l'esterno del faro, usare un panno secco o leggermente umido. La pulizia del vetro può essere fatta con un detergente domestico. Mai usare prodotti abrasivi o chimici.

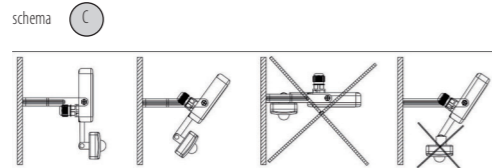
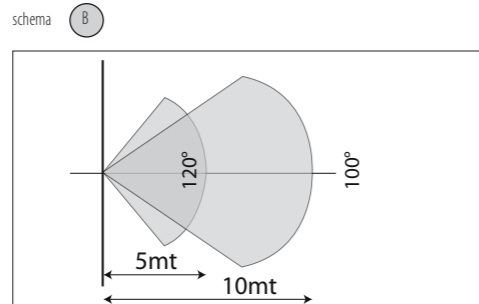
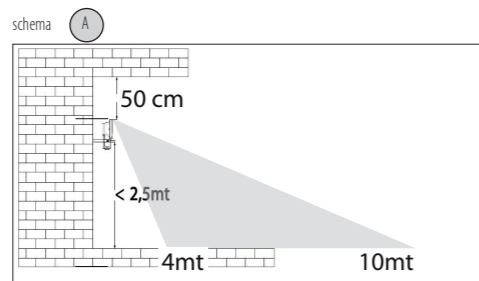
INSTALLAZIONE:

Questo prodotto deve essere installato da un elettricista professionale e nel rispetto delle normative vigenti.

Prima dell'installazione, assicurarsi che la corrente sia stata tolta dal quadro.



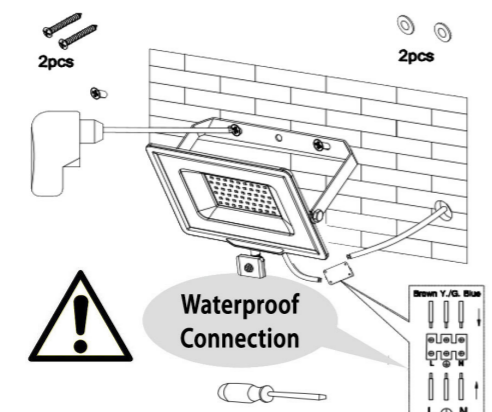
Identificare la posizione d'installazione.



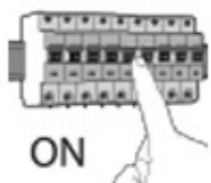
Posizionare il sensore in maniera tale da coprire l'area desiderata come da schema A, prestando attenzione alle fonti di calore vicine in quanto potrebbero far scattare il sensore anche senza movimenti (ad esempio un monitor, un calorifero, un forno ad altre apparecchiature sottoposte a forti cambi di temperatura). Rispettare una distanza minima di 1 mt rispetto alla superficie da illuminare. Proteggere tutti i cavi e collegamenti

COLLEGAMENTI

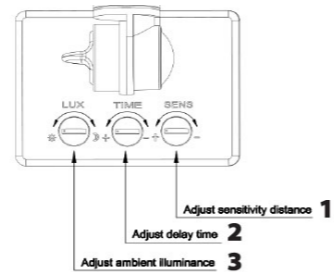
Attenzione: Collegare prima il cavo di terra (verde-giallo) e quindi gli altri due. In generale, il cavo marrone è la fase.



MODELLO	W	IP	CAVO
IS743-5	10	44	H05RN-F 3Gx1.0mm ²
IS748-5	20	44	H05RN-F 3Gx1.0mm ²
IS768-5	50	44	H05RN-F 3Gx1.0mm ²



REGOLAZIONE DEL SENSORE DI MOVIMENTO



Configurare i potenziometri Sens, Time e Lux posti sotto il rilevatore PIR,

per impostare rispettivamente:

- la sensibilità al movimento,
- il tempo di accensione dell'impianto collegato (da 10 sec a 8 min)
- la luminosità dell'ambiente circostante necessaria per attivare il rilevatore (da sempre attivo ad attivo solo di notte). (3 Lux - 2000 Lux)

INFORMAZIONE AGLI UTENTI DI APPARECCHIATURE DOMESTICHE

Ai sensi dell'art. 26 del Decreto Legislativo 14 marzo 2014, n. 49 "Attuazione della direttiva 2012/21/UE sui rifiuti di apparecchiature elettriche ed elettroniche (RAEE)" il simbolo del cassetto barrato riportato sull'apparecchiatura o sulla sua confezione indica che il prodotto alla fine della propria vita utile deve essere raccolto separatamente dagli altri rifiuti. L'utente dovrà, pertanto, conferire l'apparecchiatura giunta a fine vita agli idonei centri comunali di raccolta differenziata dei rifiuti elettrotecnici ed elettronici."

In alternativa alla gestione autonoma è possibile consegnare l'apparecchiatura che si desidera smaltire al rivenditore, al momento dell'acquisto di una nuova apparecchiatura di tipo equivalente. Presso i rivenditori di prodotti elettronici con superficie di vendita di almeno 400 m² è inoltre possibile consegnare gratuitamente, senza obbligo di acquisto, i prodotti elettronici da smaltire con dimensioni inferiori a 25 cm. L'adeguata raccolta differenziata per l'avvio successivo dell'apparecchiatura dismessa al riciclaggio, al trattamento e allo smaltimento ambientalmente compatibile contribuisce ad evitare possibili effetti negativi sull'ambiente e sulla salute e favorisce il reimpiego e/o riciclo dei materiali di cui è composta l'apparecchiatura. Lo smaltimento abusivo del prodotto da parte dell'utente comporta l'applicazione delle sanzioni di cui alla corrente normativa di legge.
Velamp Industries s.r.l. ha scelto di aderire al Consorzio ECOPEL - Consorzio nazionale per la gestione dei Rifiuti di Apparecchiature Elettriche ed Elettroniche (RAEE) e di pile e accumulatori (Ri.P.A.) - primario Sistema Collettivo che garantisce ai consumatori il corretto trattamento e recupero dei RAEE e la promozione di politiche orientate alla tutela ambientale.

CONDIZIONI DELLA GARANZIA

ATTENZIONE: La garanzia non è valida senza lo scontrino fiscale o la fattura di acquisto.

CLAUSOLE E GARANZIA

- L'apparecchio è garantito per 24 mesi - salvo estensione - dalla data di acquisto contro difetti di materiale e fabbricazione.
- Sono escluse dalla garanzia le parti estetiche, le batterie, le manopole,

led, le lampadine, le parti asportabili soggetti ad usura, i danni provocati da incuria, uso, installazione errata o impropria non conforme alle avvertenze riportate sul libretto di istruzioni o comunque causati da fenomeni estranei al normale funzionamento dell'apparecchio. In particolare modo, ed a titolo di esempio, si fa espressamente notare che il fatto di tagliare il cavo di alimentazione del trasformatore o il fatto di dimenticare di ricaricare le batterie al piombo dei prodotti che ne fanno uso fanno decadere di fatto la garanzia.

- La garanzia decade qualora l'apparecchio sia stato manomesso o riparato da personale non autorizzato.
- Per garanzia si intende la sostituzione o la riparazione dei componenti riconosciuti come difetti di fabbrica, compresa la manodopera necessaria.
- A discrezione da parte di Velamp Industries srl potrà essere sostituita l'intera apparecchiatura con lo stesso modello o prodotto alternativo, senza che ciò costituisca prolungamento della garanzia.
- È escluso il risarcimento di danni diretti o indiretti di qualsiasi natura a persone o cose, per l'uso o la sospensione d'uso dell'apparecchio
- In ogni caso le spese e i rischi del trasporto sono a carico dell'acquirente

INSTALLATION AND USE OF IS743-5 / IS748-5 / IS768-5 SPOTLIGHT

SPECIFICATIONS:

- Installation height: <2,5 m
- Minimum ambient light: 3 Lux - 2000Lux
- Working time: from 10 ±3 sec sec to 8 min ±3 sec.
- Detection range: Max 10mt
- Angle: 120°
- Maximum humidity: <93%
- Normal working temperature: from -10° to +40°C
- IP44

SAFETY AND WARNING:

Do not touch the lens of the flood light when it is on or if it was recently on. The lens will be hot and could cause serious burns. To prevent serious damage to eyesight, never look into the flood light when light is on. Do not shine light into the face of someone else. Do not place the flood light into water. Never expose the light to a direct water jet (garden hose for example).
Warranty does not cover floodlights that have been altered or damaged due to: abuse, improper maintenance, improper use, disassembly of parts and / or attempted repair by anyone other than an authorized employee.
The product must be earthed
If the protection glass is broken or damaged you need to substitute it LEDs are not replaceable

CARE AND MAINTENANCE:

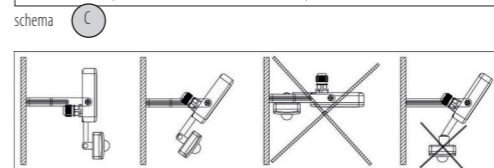
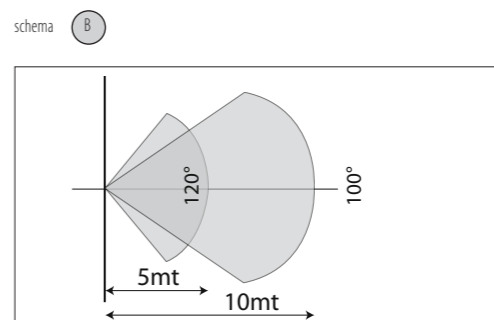
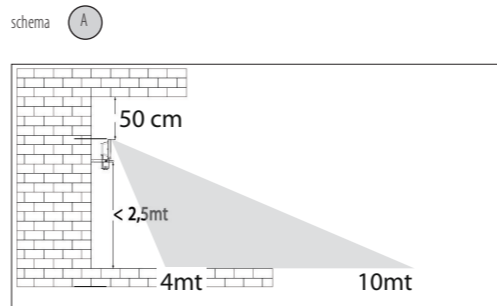
You must make sure that the power supply has been disconnected before cleaning
Use a dry or a slightly damp cloth to clean the body. A commercially obtainable glass cleaner can be used to clean the glass.
Never use chemicals or abrasives for cleaning.

INSTALLATION

This product may be only installed by a qualified electrician. Before the installation is done, the electrical power must be switched off.



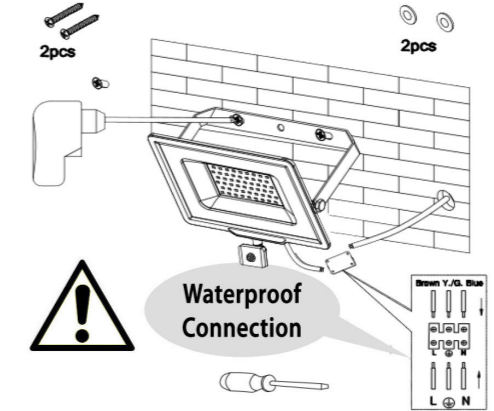
Decide upon the place of installation. Keep a minimum clearance of 1m from the lit surface.



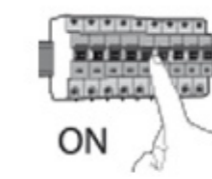
Install and adjust the detector so as to cover correctly the chosen area (figure A). Do not install near heat sources (heaters, oven, TV...) because the detector can erroneously activate itself. Protect all the cable and insulations from possible damage.

CABLE CONNECTION

Caution: Connect the yellow-green ground wire first and then the other two lines. The brown cable is usually the phase conductor.

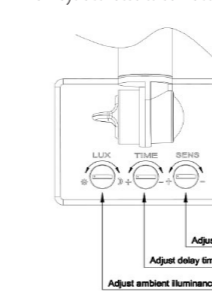


MODEL	W	IP	CABLE
IS743-5	10	44	H05RN-F 3Gx1.0mm ²
IS748-5	20	44	H05RN-F 3Gx1.0mm ²
IS768-5	50	44	H05RN-F 3Gx1.0mm ²



ADJUST THE REGULATION BUTTONS:

- Sens: to adjust the sensitivity of movement detection
- Time: to adjust the working time of the connected device (from 10 sec to 8 min.)
- Lux: to adjust the light level when the detector will be activated (from always activated to dark activated) 3 Lux - 2000Lux



In accomplishment of the Directives 2002/95/CE, 2002/96/CE and 2003/108/CE, relating to the reduction of the usage of dangerous materials into the electronic, electric appliances and also to the waste disposal. The symbol of the crossed bin which is on the device or on the packaging signifies that the product at

the end of its working life must be collected separately from the other waste materials. Therefore, the user will have to give the appliance at the end of his life to the appropriate centers for the separate collection of electronic and electro technical wastes, or give it back to the retailer while purchasing a new device of equivalent kind. The appropriate separate collection for the following sending of the unused appliance to the waste recycling, to the treatment and to the disposal compatible with the environment contributes to avoid possible negative effects on the environment and on the health and contributes the reuse and / or recycling of the materials with which the appliance is made of. The unauthorized disposal of the product by the user involves the application of the sanctions based on current regulations of law. For further information related to the collecting systems contact local competent authorities.

GUARANTEE CONDITIONS

Attention: the guarantee is not valid without the receipt or the invoice

GUARANTEE CLAUSES

- The product is guaranteed for 24 months from the date of purchase against defects in materials and manufacturing
- Excluded from the guarantee are: the esthetic components, the batteries, the knobs, the LEDs, the bulbs, removable parts subject to wear, damage due to negligence, use, incorrect installation or installation not in accordance with the warnings in the instruction manual or however caused by phenomena outside the normal operations of the product. In particular, and as an example, note that the cutting of the power cord of the transformer or the fact of forgetting to recharge the lead batteries of the products which use them invalidate the guarantee.
- The guarantee is invalid if the product has been tampered with or repaired by unauthorized personnel.
- Guarantee means the substitution or repair of components identified as defective from manufacturing including the labor costs.
- On behalf of Velamp Industries srl discretion, the entire product can be substituted by the same model or an alternative product, without constituting any guarantee extension.
- Compensation for either direct or indirect damage of any nature to persons or things, for the use of or the suspension of use of the product is excluded.
- The client is responsible for any transportation fees and risks.

INSTRUCTIONS D'INSTALLATION ET D'UTILISATION DU PHARE IS743-5 / IS748-5 / IS768-5

Caractéristiques techniques

Hauteur d'installation: <2,5mt
Sensibilité lumineuse minimale: 3 Lux-2000Lux
Temps de fonctionnement: de 10 sec ±3 sec à 8 min ±3 sec.
Rayon d'action: Max 10mt
Angle: 120°
Humidité maximale de fonctionnement: 93%
Température normale de fonctionnement: de -10° à +40°C
IP44

INDICATIONS DE SÉCURITÉ ET D'AVERTISSEMENT:

Ne pas toucher l'ampoule pendant le fonctionnement. L'ampoule peut être brûlante. Ne jamais fixer du regard la lumière du spot. Ceci peut causer de graves problèmes oculaires.
N'exposez jamais les luminaires à un jet d'eau direct (par exemple un tuyau de jardin) et ne plongez jamais les luminaires dans l'eau ou d'autres fluides!
Le produit dans sa totalité ne doit pas être modifié ou transformé. Toute modification sur le produit conduit à une annulation de la garantie.
Le produit doit être connecté à la terre
Si le verre de protection doit se casser ou être endommagé il faut le substituer.
LED non remplaçables.

ENTRETIEN ET MAINTENANCE:

Avant le nettoyage, veillez à ce que le courant soit coupé.
Utilisez pour le nettoyage du boîtier un linge sec ou légèrement humide. Le nettoyage du verre de protection peut être effectué avec un nettoyant ménager courant.
Ne jamais utiliser de produits chimiques ou abrasifs.

INSTALLATION:

Ce produit ne doit être installé que par un spécialiste en électricité qualifié.
Avant l'installation, les lignes de connexion du bâtiment doivent être mises hors tension et sécurisées contre une remise en marche.



